



ЭЛМА
торговый дом

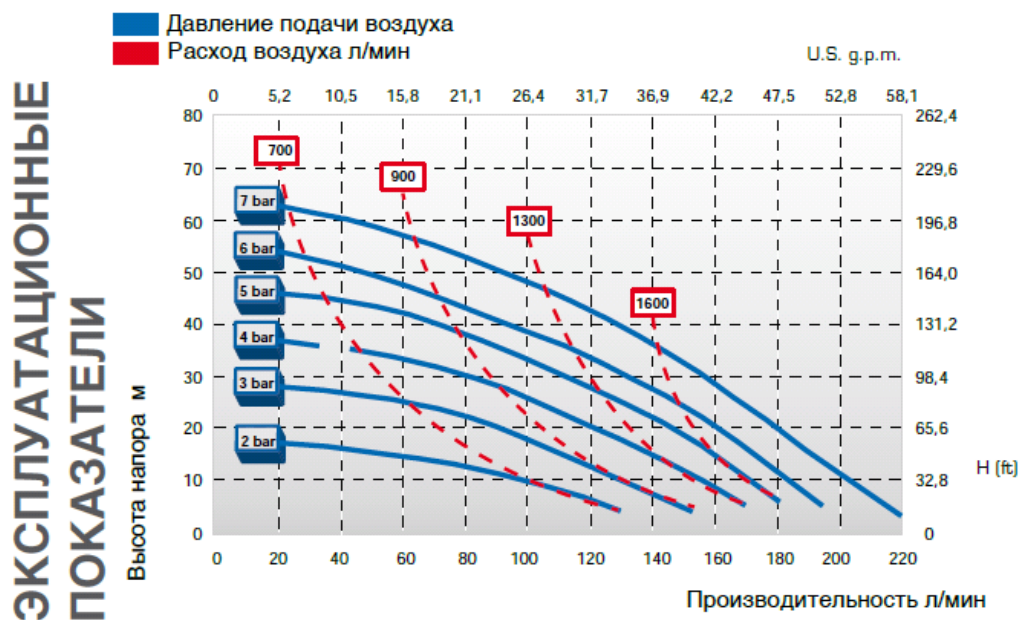
ABR 150

Технические характеристики

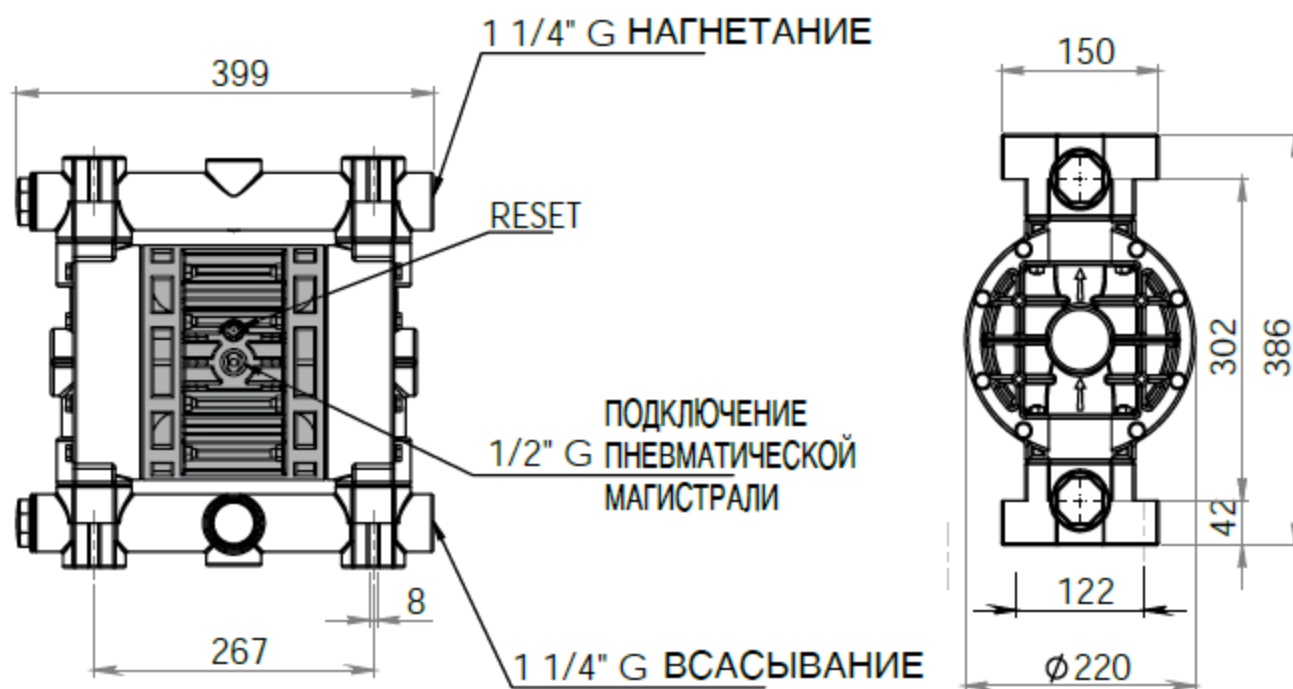
Производительность (макс.)	220 л/мин
Присоединение пневматической линии	1/2 "
Всасывающий и напорный патрубок	резьбовое 1 1/4" (стандарт) фланцевое DN 25 (опция.)
Высота подачи (макс.)	70 метров
Самовсасывание (макс.)	5 метров
Давление воздуха потребляемое (макс.)	7 бар
Размер частиц (макс.)	5 мм
Максимальная вязкость	30000 мПа*с
Варианты исполнения	
	Макс. темп. °С Вес (кг)
PP – полипропилен	60 12
FC – PVDF+CF	95 14
AL – алюминий	95 16
SS – SUS 316	95 21



График производительности ABR150



Габаритные размеры ABR150



Размеры выражены в мм