


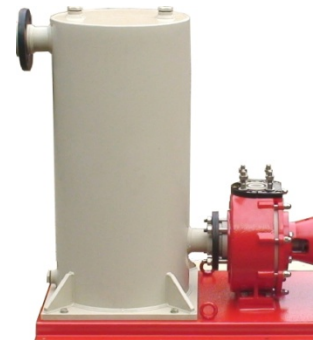
Технические характеристики

Твердые включения	нет
Производительность	до 75 м ³ /час
Высота подачи	до 43 м
Вязкость (макс.), сПз	130
Плотность, г/см ³	1,9
Двигатель	Трехфазный, 50 Гц, 2900 об/мин или 1450 об/мин. может поставляться со взрывозащищенным двигателем ATEX 94/9/EC 
Материал корпуса	Термопластик Улитка: РР или PVDF
Рабочее колесо	РР или PVDF Полуоткрытое для жидкостей с твердыми частицами; Закрытое для перекачивания растворов при высокой температуре.
Магнитная муфта	Внешняя: с неодимовыми магнитами Nd-Fe-B (неодим-железо-бор) Внутренняя: РР или PVDF
Уплотнительные кольца	EPDM - FPM - FFKM
Направляющие втулки	Al ₂ O ₃ (оксид алюминия) и PTFE CG (политетрафторэтилен с углерадитом) по запросу – SiC (карбид кремния)
Рабочая температура	РР 0° С + 80° С PVDF -10° С +100° С
Тип соединения	Резьба/Фланец

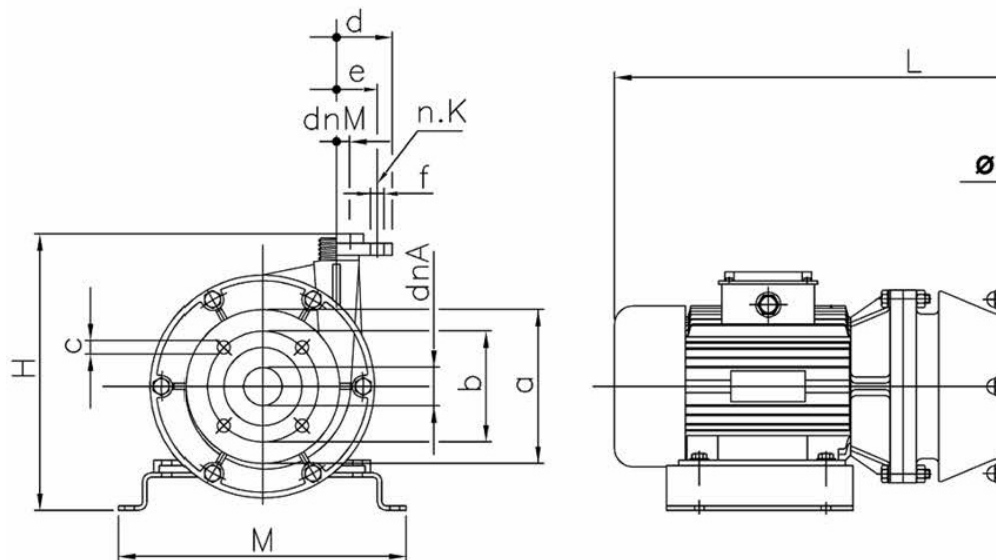


Аксессуары

Сливное отверстие	Емкость для самовсасывания	Защита от сухого хода
-------------------	----------------------------	-----------------------



Габаритные размеры



Тип	Двигатель мин/макс	L	H	M	ØA	ØM	dnA	dnM	a	b	c	d	e	f	k
25-100	71	445	215	198	1½"	1"	40	25	150	110	18	100	85	14	4
	80	505	224	237											
25-125	80	506	244	237	1½"	1"	40	25	150	110	18	100	85	14	4
	90	545	254	247											
32-125	90	700	304	247			50	32	165	125	18	140	100	14	4
	132	803	351	346			50	40	165	128	18	150	110	18	4
40-130	90	700	315	247			65	40	185	145	18	150	110	18	4
	132	803	362	346			65	50	185	145	18	165	125	18	4
40-160	90	711	356	247			65	40	185	145	18	150	110	18	4
	160	935	406	396			65	50	185	145	18	165	125	18	4
50-160	90	711	365	247			65	40	185	145	18	150	110	18	4
	160	935	415	396			65	50	185	145	18	165	125	18	4