



Технические характеристики

Самовсасывание	нет
Работа по сухому ходу	нет
Твердые включения	до 0,5 мм 5% (исполнение Sic/Sic)
Производительность	до 60 м ³ /час
Высота подачи	до 40 м
Плотность перекачиваемой жидкости (макс.), г/ см ³	до 2
Вязкость перекачиваемой жидкости (макс.), мПа*с	1
Материал корпуса и рабочего колеса	PP (полипропилен), PVDF (поливинилденфторид)
Температура жидкости	0 °С до +75 °С (PP) 0 °С до +95 °С (PVDF)
Температура окружающей среды	0 °С до +40 °С
Параметры двигателя	5,5 кВт, 50 Гц, IP 55, 3Ф, 2900 об/мин*
Материал вала	Керамика (Al ₂ O ₃), Sic (карбид кремния, Хастеллой
Материал втулки	R= Rulon T= Teflon +графит G = графит C = Керамика
Подшипники	Rulon
Материал уплотнительных колец	EPDM, Viton
Вес насоса	37,8 кг (зависит от установленного двигателя)
Тип соединения	Резьба (2¾" -2¼")

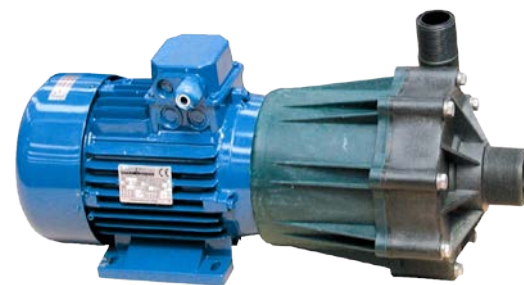
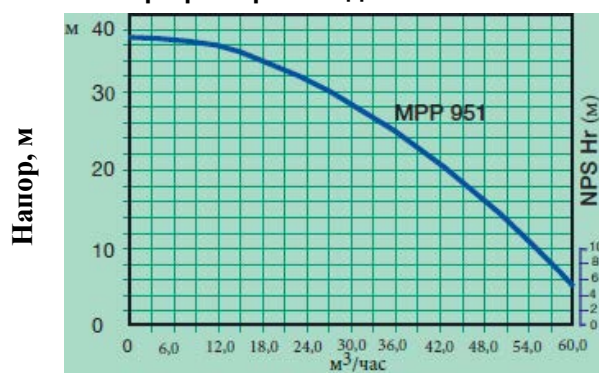


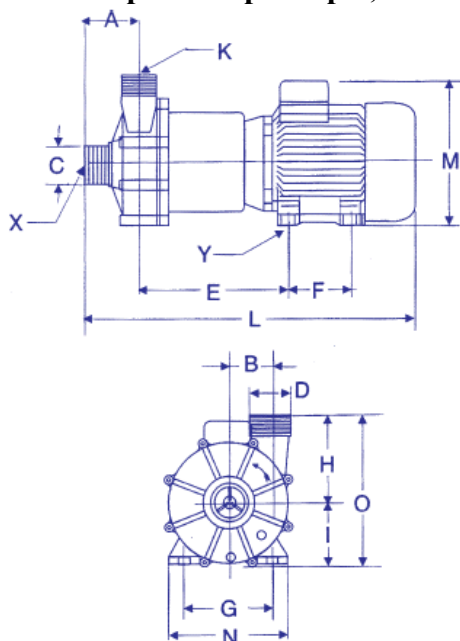
График производительности



Производительность, м³/час

* для использования во взрывоопасных средах необходимо использовать взрывозащищенные двигатели

Габаритные размеры, мм



Модель	A	B	C	D	E	F	G	H	I	L*	M*	N*	O	K	X	Y
MPP 951	70	75	2¾"	2¼"	270	140	190	150	112	587	266	228	264	Ø50	Ø 65	Øn°4 Ø12

* в зависимости от двигателя