
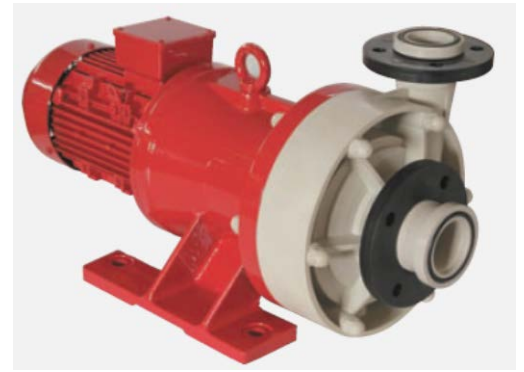


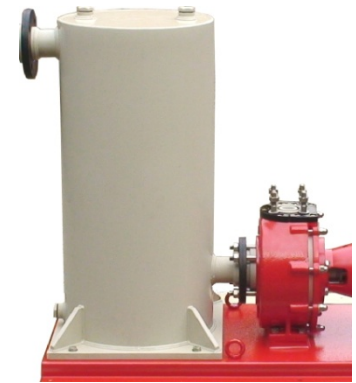
### Технические характеристики

Твердые включения	нет
Производительность	до 150 м <sup>3</sup> /час
Высота подачи	до 36 м
Вязкость (макс.), сПз	130
Плотность, г/см <sup>3</sup>	1,9
Двигатель	Трехфазный, 50 Гц, 2900 об/мин или 1450 об/мин. может поставляться со взрывозащищенным двигателем АTEX 94/9/EC 
Материал корпуса	Литейный чугун G25, с опорными лапами Улитка: РР или PVDF
Рабочее колесо	РР или PVDF Полуоткрытое для жидкостей с твердыми частицами; Закрытое для перекачивания растворов при высокой температуре.
Магнитная муфта	С неодимовыми магнитами <b>Nd-Fe-B</b> (неодим-железо-бор)
Уплотнительные кольца	EPDM - FPM - FFKM
Направляющие втулки	Al <sub>2</sub> O <sub>3</sub> (оксид алюминия) и PTFE CG (политетрафторэтилен с углеродом) по запросу – SiC (карбид кремния)
Рабочая температура	РР 0° С + 80° С PVDF -10° С +100° С
Тип соединения	Фланец от 50/32 до 100/65 мм

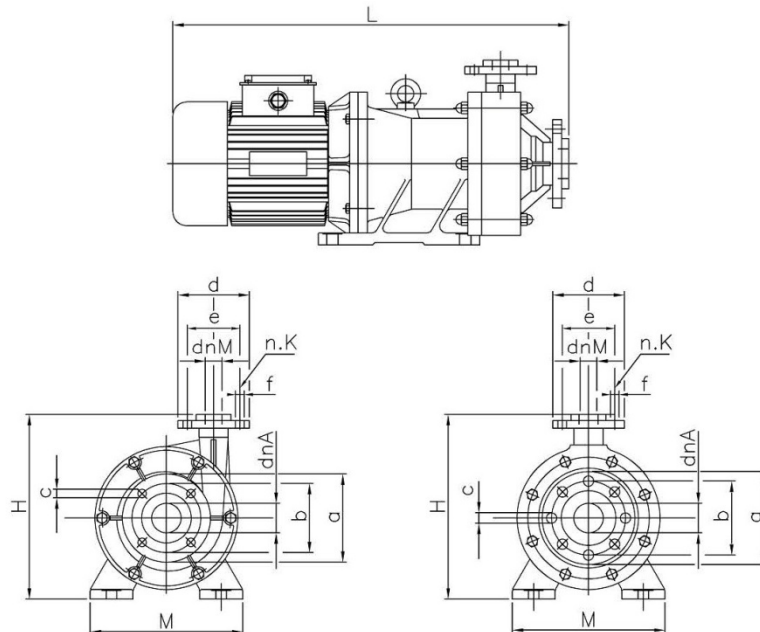


### Аксессуары

Сливное отверстие	Емкость для самовсасывания	Защита от сухого хода
-------------------	----------------------------	-----------------------



### Габаритные размеры



Модель	Двигатель мин/макс	L	H	M	dn	A	d	n	M	a	b	c	d	e	f	k
32-125	90	700	354	320	50	32	165	125	18	140	100	14	4			
	132	803														
40-130	90	700	365	320	50	40	165	128	18	150	110	18	4			
	132	803														
40-160	90	711	381	320	65	40	185	145	18	150	110	18	4			
	160	935	416	370												
50-160	90	711	390	320	65	50	185	145	18	165	125	18	4			
	160	935	425	370												
65-125	90	743	385	320	100	65	220	180	18	185	145	18	4			
	160	980	420	370												
65-160	90	738	418	320	100	65	220	180	18	185	145	18	4			
	160	1015	453	370												