



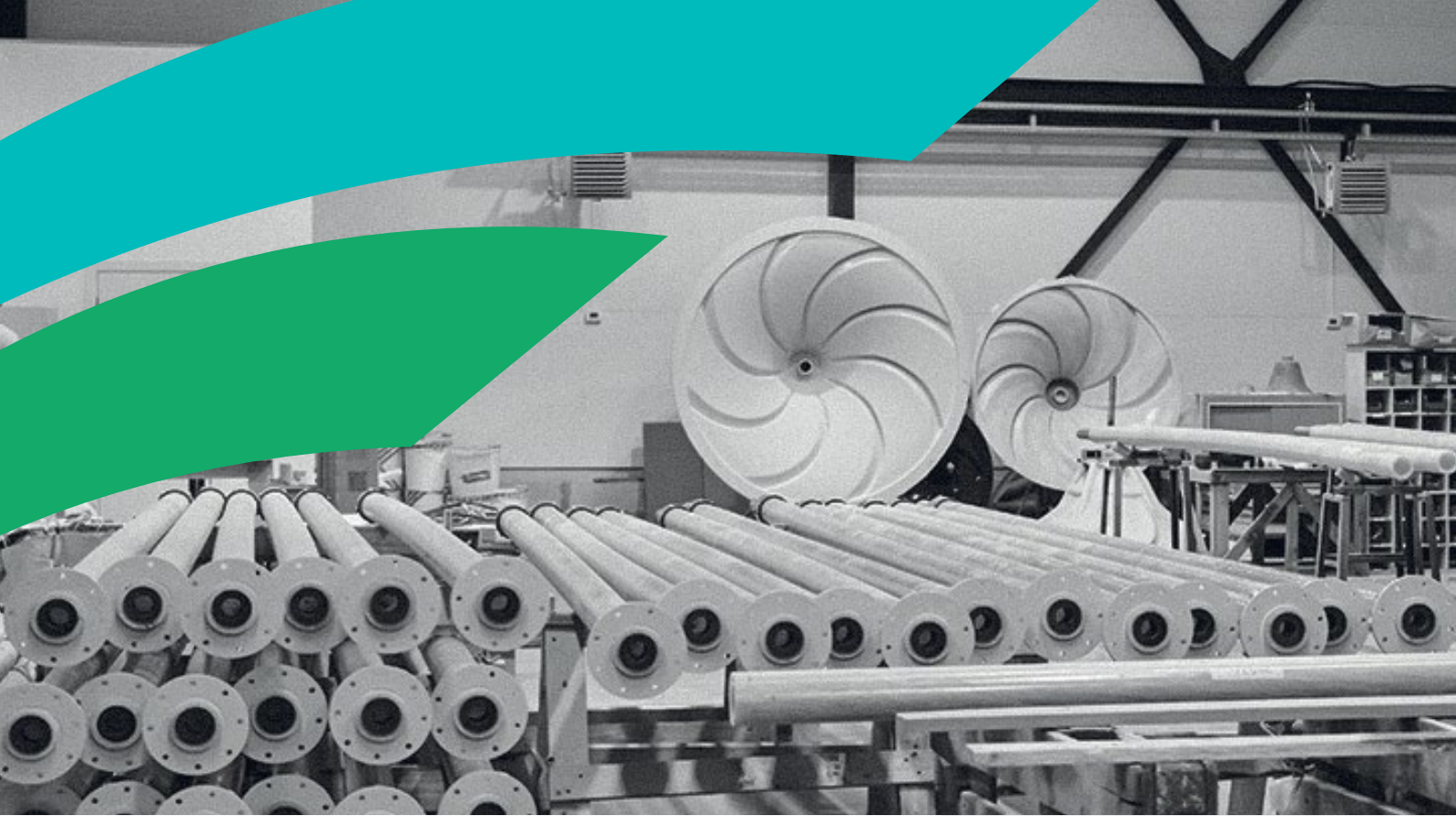
- ▶ ПЕРЕМЕШИВАЮЩИЕ УСТРОЙСТВА
- ▶ ХИМИЧЕСКИ СТОЙКИЕ НАСОСЫ
- ▶ ГОТОВЫЕ РЕШЕНИЯ

Полный каталог продукции –
td-elma.ru



КАТАЛОГ ОБОРУДОВАНИЯ

 СДЕЛАНО
В РОССИИ



О КОМПАНИИ

Группа компаний «Элма-Астерион» – российский производитель химически стойкого насосного и перемешивающего оборудования, идеально подходящего для широкого спектра промышленных применений. Группа компаний является активным участником импортозамещающей производственно-экономической деятельности на территории РФ и СНГ и специализируется на разработке, производстве, поставке, монтаже и обслуживании коррозионностойких устройств и оборудования для промышленности из композитных материалов и пластика.

Компания самостоятельно разрабатывает оборудование, начиная с этапа проектирования и лабораторных испытаний: измерения качества перемешивания, уровня шума, предельных нагрузок, мощности. Собственное производство площадью 2000 м² позволяет контролировать качество каждого компонента и изготавливать продукцию под заказ.

«Элма-Астерион» – единственный производитель в России, специализирующийся на производстве такого оборудования как промышленные насосы, миксеры и фильтрационные установки из полимерных материалов.

С 2004 года сотрудники ГК «Элма-Астерион» компетентно подбирают и оперативно поставляют надёжные химические насосы, разрабатывают и производят промышленные перемешивающие устройства. На предприятиях группы компаний освоены технологии прессования, инъекции смолы в закрытую форму, ручной формовки.

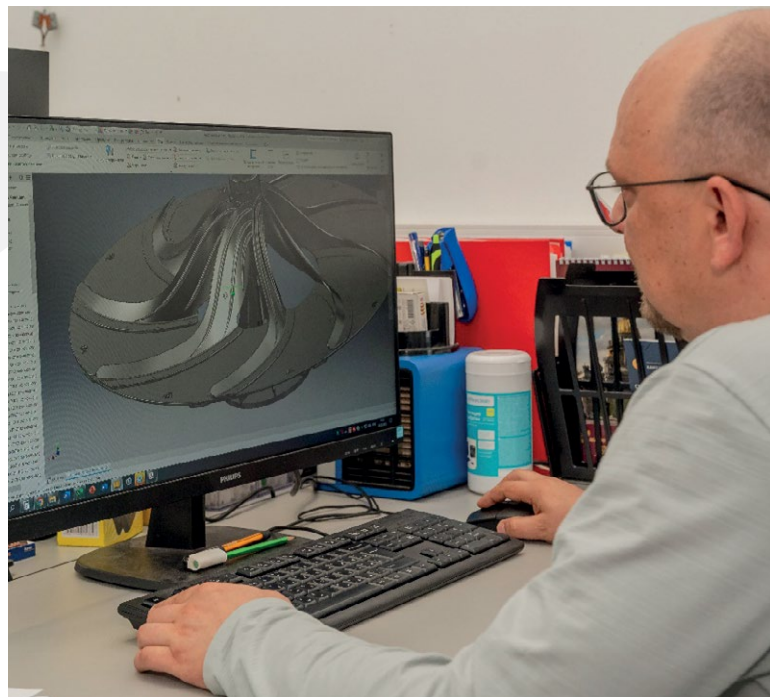
Группа компаний является резидентом фонда «Сколково» по специализации «Энерготех» и уже много лет постоянно подтверждает инновационность и актуальность собственных разработок. Непосредственно в структуре компании создана лаборатория по оценке качества перемешивания, позволяющая определять основные реологические свойства перемешиваемых сред, а также имитировать производственные процессы предприятий на масштабных моделях.

Являясь производителем технологических установок лабораторного, опытного и производственного масштаба, «Элма-Астерион» предлагает полный пакет услуг, включающий не только поставку, но и комплексный подход к обслуживанию в соответствии с управлением жизненным циклом оборудования. Услуги варьируются от проектирования, экспериментальных испытаний, математического моделирования до запуска в эксплуатацию и технического сервисного обслуживания.

НАША МИССИЯ – НЕПРЕРЫВНОЕ И ПОСТОЯННОЕ ТЕХНОЛОГИЧЕСКОЕ ИННОВАЦИОННОЕ СОВЕРШЕНСТВОВАНИЕ НАШИХ ПРОДУКТОВ.

ПРЕИМУЩЕСТВА РАБОТЫ С ГК «ЭЛМА-АСТЕРИОН»:

- Компания основана в 2004 году
- Более 90 высококвалифицированных сотрудников
- Собственные разработки и патенты
- Техническая поддержка технологических процессов
- Испытания опытных установок объемом от 3 до 3000 литров и в аэротенках
- Масштабирование согласно поставленному ТЗ
- Собственная испытательная лаборатория
- Разработка, изготовление и поставка систем смешивания
- Инновационные решения
- Установка, запуск в эксплуатацию и послепродажное обслуживание
- Сервисное обслуживание
- Сертификаты
- Калькуляторы оборудования в зоне сайта для партнеров



ПРОМЫШЛЕННЫЕ ПЕРЕМЕШИВАЮЩИЕ УСТРОЙСТВА

Мешалки производства ГК «Элма-Астерион» являются электроприводными перемешивающими устройствами, используются для перемешивания различных жидкостей (щелочей, кислот, солей) в бочках, еврокубах, ваннах и иных емкостях для создания эмульсий, для растворения или химической реакции в жидкой среде (серия Микс L, серия Микс N), для поддержания постоянной концентрации известкового молока, быстрого растворения соли, в том числе при приготовлении электролитов и химических реагентов (серия Микс DSL), а также для поддержания во взвешенном состоянии и гомогенизации твердых частиц в жидкой среде в больших объемах, для перемешивания суспензий, в том числе и иловой смеси (серия Микс GMS). Разработаны на нашем предприятии для обеспечения эффективного перемешивания в различных технологических процессах. Разнообразие моделей с возможностью выбора различных комбинаций двигателей, редукторов, валов, лопастей позволяет подобрать мешалку под конкретные емкости и цели перемешивания.

Наши перемешивающие устройства энергоэффективны даже при интенсивном использовании. Вал и лопасти перемешивающих устройств выполнены из коррозионностойкого композитного материала, что обеспечивает им:

- легкость;
- прочность, сопоставимую с металлами;
- высокую абразиво- и износостойкость;
- химическую совместимость с большим спектром агрессивных химических веществ.

Тип перемешивающего устройства выбирается в зависимости от цели перемешивания.

▶ МИКС DSL

Перемешивающие устройства данного типа предназначены для поддержания постоянной концентрации известкового молока, быстрого растворения солей, в том числе при приготовлении электролитов и химических реагентов. Данный тип мешалок – быстроходный.

- Мешалки предназначены для перемешивания жидкости с максимальной плотностью 1,5 г/см³;
- Максимальная температура жидкости 70 °С ;
- Температура воздуха в цехе при работе мешалки должна быть в диапазоне от 0 °С до 40 °С.





МИКС V ДЛЯ ВЯЗКИХ ЖИДКОСТЕЙ

Этот вид мешалок предназначен для приготовления растворов, получения суспензий и гомогенизации жидких сред средней и повышенной вязкости до 16000 мПа*с.

Специальная форма рабочих лопастей позволяет снизить энергозатраты и обеспечить эффективное и равномерное перемешивание вязких жидкостей при низких оборотах (низкой мощности двигателя).

Могут поставляться в виде готовых решений с комплектами креплений на стандартные емкости.

МИКС N БЫСТРОХОДНЫЕ МЕШАЛКИ

Используются для перемешивания сред: «жидкость-жидкость», «жидкость-твердое» с максимальной плотностью до 1,84 г/см³ и динамической вязкостью до 6 мПа*с.

Конструктивные особенности быстроходных мешалок серии Микс N:

- Качественные малошумные подшипники;
- Ударопрочная стальная клеммная коробка;
- Степень защиты двигателя IP55;
- Вал и лопасть выполнены из композитного материала.

Тип лопасти: 3-х лопастной морской винт (диаметр от 80 мм до 200 мм)

Обеспечивает эффективное перемешивание.



МИКС L ТИХОХОДНЫЕ МЕШАЛКИ

Предназначены для перемешивания в системе «жидкость-жидкость» с максимальной плотностью до 1,84 г/см³ и динамической вязкостью до 1 мПа*с.

Конструктивные особенности тихоходных мешалок серии Микс L:

- Степень защиты двигателя IP55;
- Различные виды крепежных фланцев;
- Вал и лопасть выполнены из композитного материала.

Тип лопасти: 3-х либо 4-х лопастная (диаметр от 120 мм до 850 мм).

Обеспечивают:

- хороший осевой поток;
- отличную перемешивающую способность;
- низкое энергопотребление.

МИКС GMS

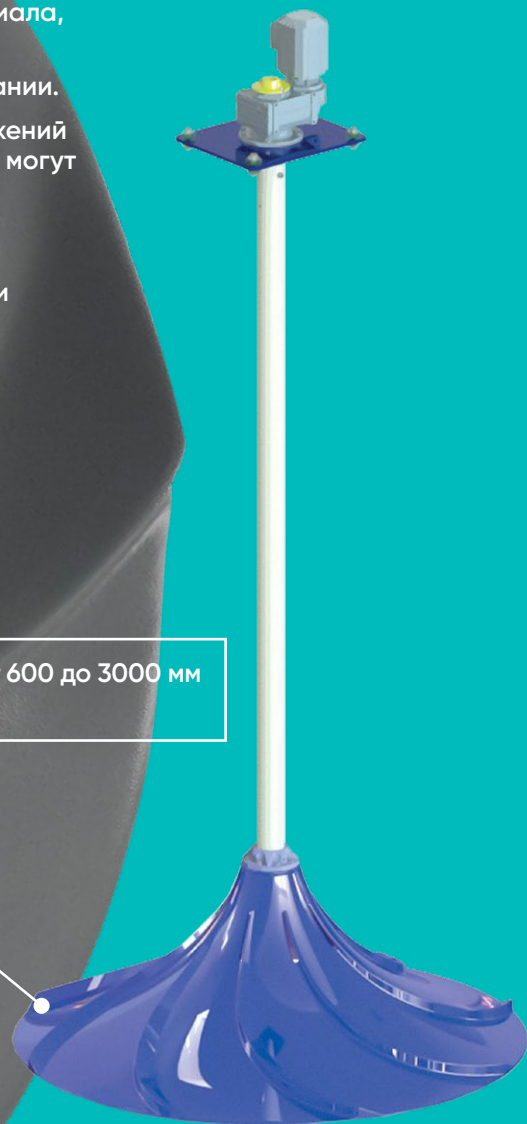
Перемешивающие устройства серии Микс GMS предназначены для поддержания во взвешенном состоянии и гомогенизации твердых частиц в жидкой среде в аппаратах больших объёмов, а также для бережного и эффективного перемешивания суспензий, в том числе иловой смеси, растворов флокулянтов.

Перемешивающие устройства этой серии показали высокую эффективность при их эксплуатации на очистных сооружениях.

ОСНОВНЫЕ ПРЕИМУЩЕСТВА:

- Рабочая лопасть и вал выполнены из композитного материала, высокая коррозионная стойкость.
- Низкое энергопотребление при эффективном перемешивании.
- Отсутствие чрезмерно высокого уровня сдвиговых напряжений вблизи лопаток мешалки. Высокие сдвиговые напряжения могут привести к нежелательному повреждению частиц (например: активного ила или цепочек флокулянта).
- Надежность конструкции, отсутствие необходимости установки датчиков протечек по сравнению с погружными мешалками.
- Простая установка, не требует частого обслуживания

Диаметр лопасти: от 600 до 3000 мм
Длина вала: до 12 м



Наличие лаборатории по перемешиванию, а также возможность математического моделирования потоков жидкости позволяют создавать оптимальные формы рабочих колес перемешивающих устройств. Результаты моделирования процесса перемешивания активного ила коническими мешалками могут быть предоставлены по запросу заказчика.

Перемешивающие устройства серии Микс GMS соответствуют требованиям ТР ТС и защищены патентом № RU 2683078С1 от 26.03.2019 г.

В рамках проведения II Международного конкурса «Инновации в городской среде» перемешивающее устройство серии Микс GMS стало победителем в номинации «Лучшая инновационная разработка в сфере градостроительства и архитектуры».



МИКС S

ДВУХЪЯРУСНЫЕ
ПЕРЕМЕШИВАЮЩИЕ
УСТРОЙСТВА



С комплектами креплений для процессов растворения
и гомогенизации жидкостей в емкостях с коническим дном

МИКС L/N/DSL/V/S

ГОТОВЫЕ КОМПЛЕКТЫ МЕШАЛОК С ПЛАСТИКОВЫМИ ЕМКОСТЯМИ

Готовые комплекты мешалок с комплектом креплений, производства ГК «Элма-Астерион» предназначены для перемешивания различных жидкостей, приготовления растворов коагулянтов и флокулянтов, создания маловязких эмульсий, растворения в жидкой среде, приготовления электролитов и т.д.

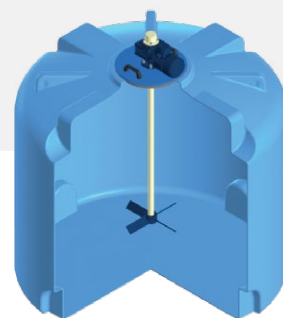
Мешалки специально подобраны под различные виды пластиковых емкостей (дозировочные, цилиндрические, конусообразные, еврокубы и др.) с учетом их габаритов и конструктивных особенностей.

Используются стандартные марки емкостей: «Экопром», «Полимер-Групп», «Анион».

Под каждую емкость есть свой вид установки. Готовые комплекты мешалок с комплектом креплений подразделяются на пять видов.

МИКС L ТИХОХОДНЫЕ (ЛОПАСТНЫЕ) МЕШАЛКИ

Тихоходная лопастная мешалка Микс L подойдет для перемешивания в системе «жидкость-твердое».



МИКС N БЫСТРОХОДНЫЕ МЕШАЛКИ

Быстроходная мешалка Микс N подойдет для перемешивания в системе «жидкость-твердое».

МИКС DSL БЫСТРОХОДНЫЕ (ТУРБИННЫЕ) МЕШАЛКИ

Быстроходная турбинная мешалка Микс DSL подходит для растворения и перемешивания твердых частиц в жидкости.



МИКС V ТИХОХОДНЫЙ МИКСЕР

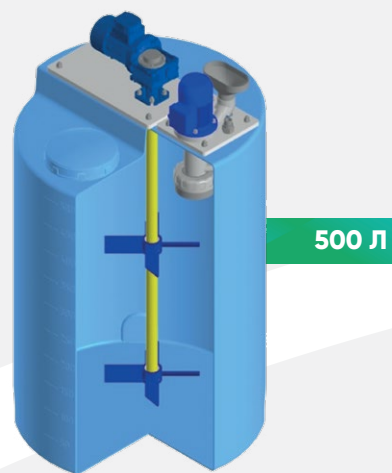
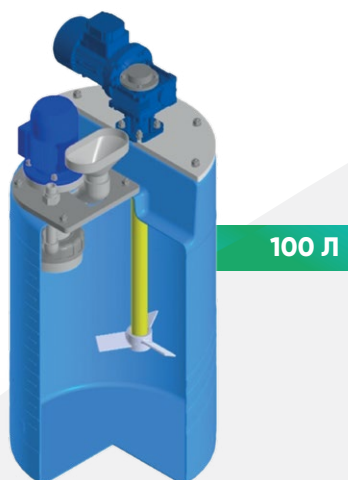
Тихоходный миксер Микс V с комплектами креплений предназначен для перемешивания сред вязкостью до 16000 мПа*с.

ОБОРУДОВАНИЕ ДЛЯ РАСТВОРЕНИЯ ФЛОКУЛЯНТА

Полимерные соединения используются для физико-химической очистки промышленных, коммунальных стоков, обезвоживания осадка, водоочистки, водоподготовки, в химической отрасли при производстве магния, фосфорной кислоты, двуокиси титана, гидрофосфата кальция, при электролизе солей и пр.

БЛОКИ РАСТВОРЕНИЯ ФЛОКУЛЯНТОВ И ПОРОШКОВ ПРИМЕНЯЮТСЯ В СЛЕДУЮЩИХ СФЕРАХ:

- Горно-обогатительная индустрия: при обработке хвостов флотации, сгущении концентратов меди, железа, цинка, алюминия, золота, урана, бокситов, очищении стоков для предотвращения загрязнения окружающей среды, обеспечения замкнутого цикла водооборота;
- Целлюлозно-бумажная промышленность: для улучшения проклейки, дренажа, удержания наполнителей, волокон в бумажной массе, обеспечения замкнутого цикла воды;
- Нефтедобыча: при увеличении нефтеотдачи полимерными гелями, редкосшитыми полимерными системами, для снижения гидравлических сопротивлений в трубопроводах, для регулирования стабильности, реологических свойств, водоотдачи буровых растворов на водной основе, при укреплении стенок скважин, полимерном заводнении;
- Сельское хозяйство: в системах для гидропоники, для удержания влаги в почве, при образовании корки на поверхности грунта, для улучшения его структуры, для снижения формирования тумана при искусственном орошении.



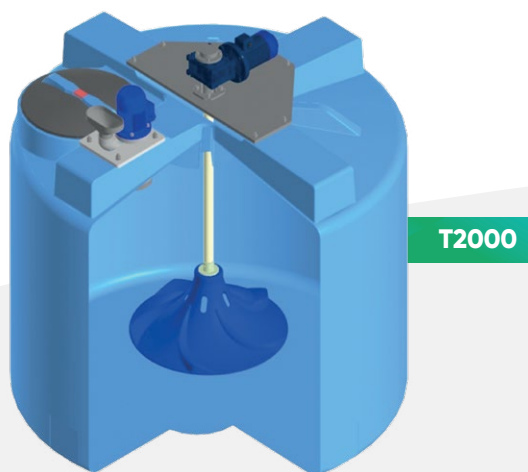
БЛОК РАСТВОРЕНИЯ ФЛОКУЛЯНТА НА БАЗЕ ДОЗИРОВОЧНОЙ ЕМКОСТИ 100 ЛИТРОВ

Макс. температура жидкости, град. С	60
Максимальная плотность среды, кг/дм ³	1.3
Мощность двигателя, кВт	0.25
Диам.лопастей, мм	200
Длина вала, мм	600
Скорость вращения, об/мин	140
Вес, кг	9

БЛОК РАСТВОРЕНИЯ ФЛОКУЛЯНТА НА БАЗЕ ДОЗИРОВОЧНОЙ ЕМКОСТИ 500 ЛИТРОВ

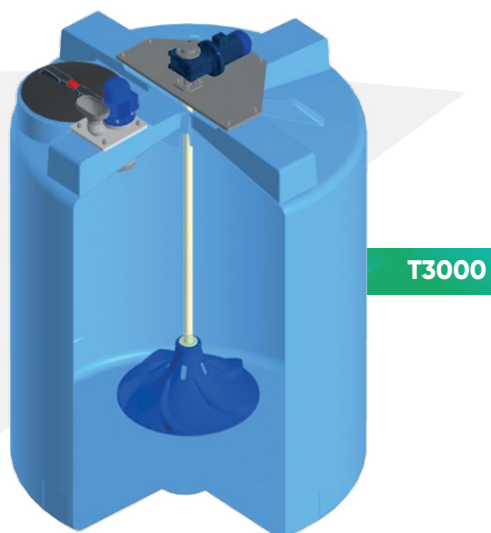
Макс. температура жидкости, град. С	60
Максимальная плотность среды, кг/дм ³	1.3
Мощность двигателя, кВт	0.25
Диам.лопастей, мм	300
Длина вала, мм	1000
Скорость вращения, об/мин	140
Вес, кг	50

БЛОК РАСТВОРЕНИЯ ПОРОШКА НА БАЗЕ ЕМКОСТИ T2000



Макс. температура жидкости, град. С	60
Максимальная плотность среды, кг/дм ³	1.3
Мощность двигателя, кВт	0.37
Диам.лопастей, мм	600
Длина вала, мм	1100
Скорость вращения, об/мин	56
Вес, кг	80

БЛОК РАСТВОРЕНИЯ ПОРОШКА НА БАЗЕ ЕМКОСТИ T3000



Макс. температура жидкости, град. С	60
Максимальная плотность среды, кг/дм ³	1.3
Мощность двигателя, кВт	0.37
Диам.лопастей, мм	600
Длина вала, мм	1600
Скорость вращения, об/мин	56
Вес, кг	80

УСТАНОВКИ ПРИГОТОВЛЕНИЯ РЕАГЕНТОВ

СЕРИЯ TAURUS

ОСНОВНЫЕ ПРЕИМУЩЕСТВА УСТАНОВОК ПРИГОТОВЛЕНИЯ ФЛОКУЛЯНТОВ TAURUS:

- Обеспечение быстрого и полного растворения сухих флокулянтов за счет улучшения качества перемешивания и предотвращения образования комочков;
- Увеличение производительности процесса;
- Упрощение конструкции установки;
- Обеспечение мобильности (более простой транспортировки, сборки и монтажа);
- Снижение габаритных размеров установки.



ОСНОВНЫЕ ПРЕИМУЩЕСТВА ПЕРЕД СУЩЕСТВУЮЩИМИ АНАЛОГАМИ:

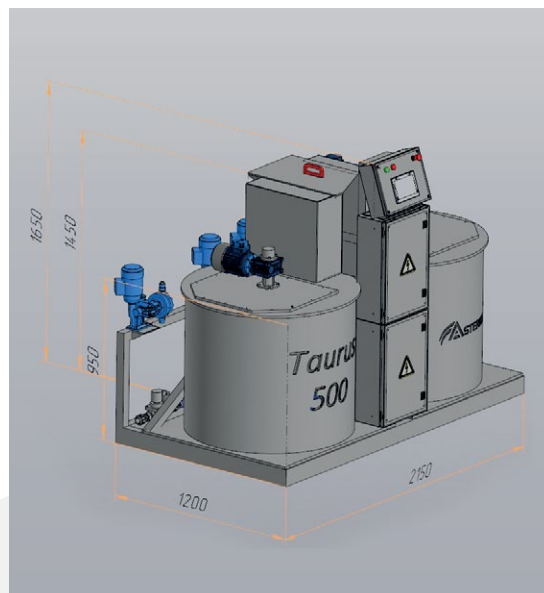
- Установка разработана по принципу реактора идеального смешения (в основном на рынке представлены установки по принципу реактора вытеснения). В нашей конструкции пользователь получает точную концентрацию готового раствора, т.к. в каждую емкость дозируется точное количество сухого порошка и жидкости в определенной пропорции.
- Установка оснащается специальными перемешивающими устройствами инновационной формы, мешалка не оказывает чрезмерные сдвиговые усилия, цепочки полимера не рвутся, что способствует более качественному перемешиванию и приготовлению готового раствора. Подробные исследования перемешивания описаны в статье, опубликованной во 2-м издании журнала «Вода и Экология» за 2020 год (исследования прошли рецензию ведущих экспертов отрасли, журнал индексируется в мировой базе научной литературы Scopus).
- Установки оснащены операторскими панелями с экранами LCD.

СВОДНАЯ ТАБЛИЦА ХАРАКТЕРИСТИК УСТАНОВОК ПРИГОТОВЛЕНИЯ РЕАГЕНТОВ TAURUS

	TAURUS Ф 500	TAURUS Ф 1000	TAURUS Ф 2000	TAURUS Ф 3000
Количество емкостей	2	2	2	2
Объем емкостей, л	500 (каждая)	1000 (каждая)	2000 (каждая)	3000 (каждая)
Обрешетка, с обвязкой (краны, трубы, дренажный слив)	1	1	1	1
Рама стальная	1	1	1	1
Префильтр сетчатый для воды	1	1	1	1
Миксер для перемешивания раствора	2 (по одному в каждой емкости)	2 (по одному в каждой емкости)	2 (по одному в каждой емкости)	2 (по одному в каждой емкости)
Смачиватель – предотвращает образование комков при засыпке сухого порошка	2 (по одному в каждой емкости)	2 (по одному в каждой емкости)	2 (по одному в каждой емкости)	2 (по одному в каждой емкости)
Датчики уровней в емкости (верхний и нижний в каждой емкости)	2	2	2	2
Визуальный уровнемер со шкалой в емкости - всего в каждой емкости	1	1	1	1
Шкаф управления с контроллером и сенсорной панелью	1	1	1	1
Загрузочный бункер	40 л	40 л	60 л	60 л
Шнековый дозатор сухого вещества, реверсивный	1	1	1	1
Электропитание	380 В, 50 Гц	380 В, 50 Гц	380 В, 50 Гц	380 В, 50 Гц
ДОПОЛНИТЕЛЬНЫЕ ОПЦИИ ДЛЯ ВСЕХ МОДЕЛЕЙ TAURUS				
Датчик уровня в бункере				
Насос-дозатор для дозирования раствора				
Манометр хим.стойкий				
Расходомер хим.стойкий				
Частотные преобразователи для регулировки дозаторов и/или мешалок				
Внешнее управление				

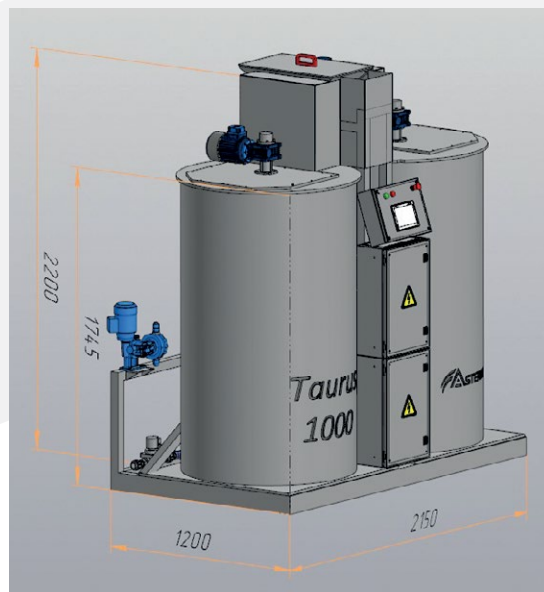
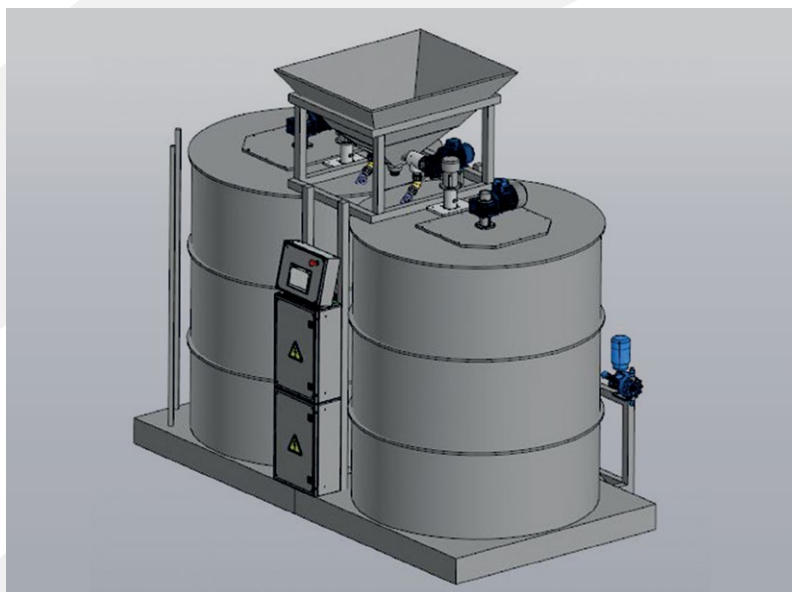
TAURUS Φ 500

ВНЕШНИЙ ВИД И ГАБАРИТНЫЕ РАЗМЕРЫ УСТАНОВКИ TAURUS Φ 500



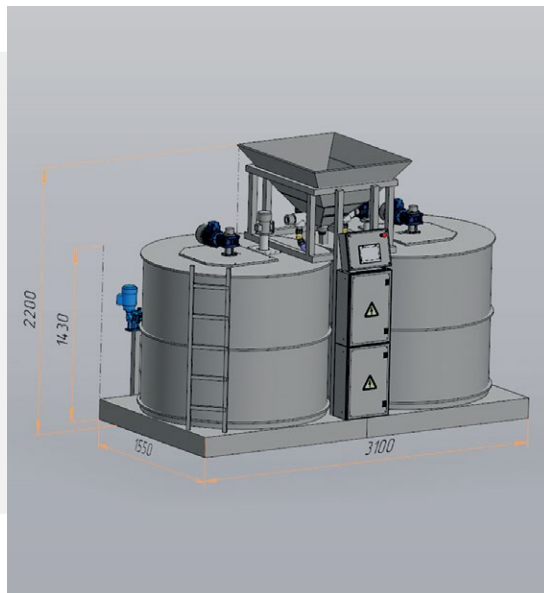
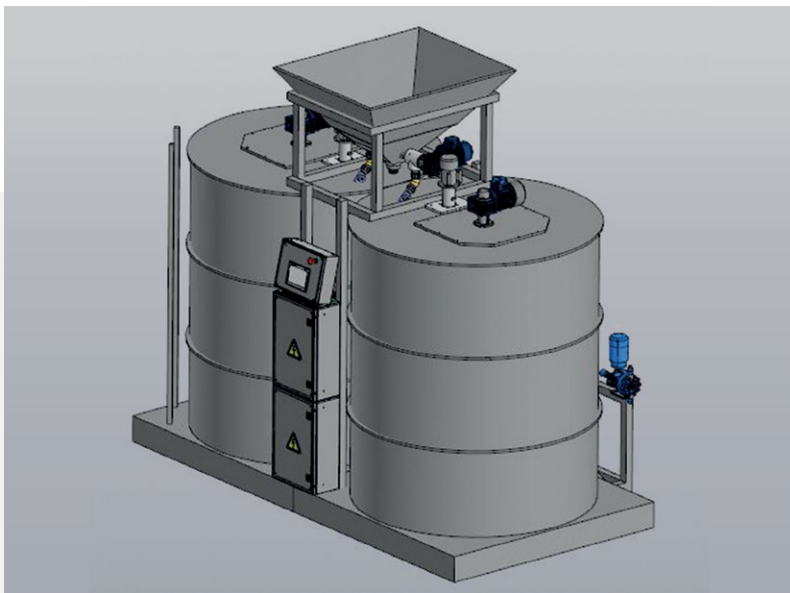
TAURUS Φ 1000

ВНЕШНИЙ ВИД И ГАБАРИТНЫЕ РАЗМЕРЫ УСТАНОВКИ TAURUS Φ 1000



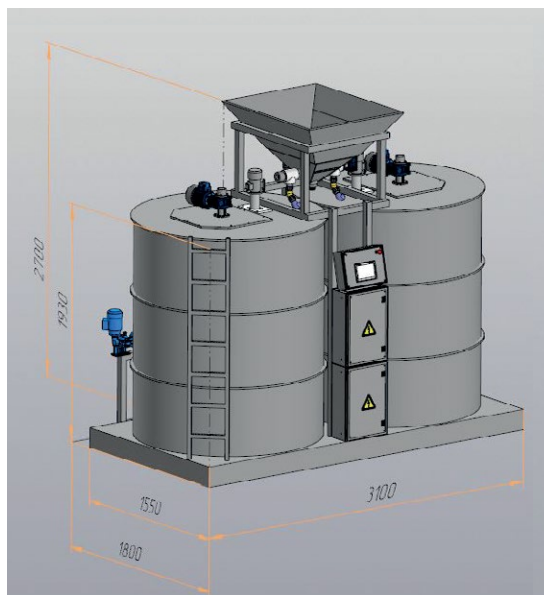
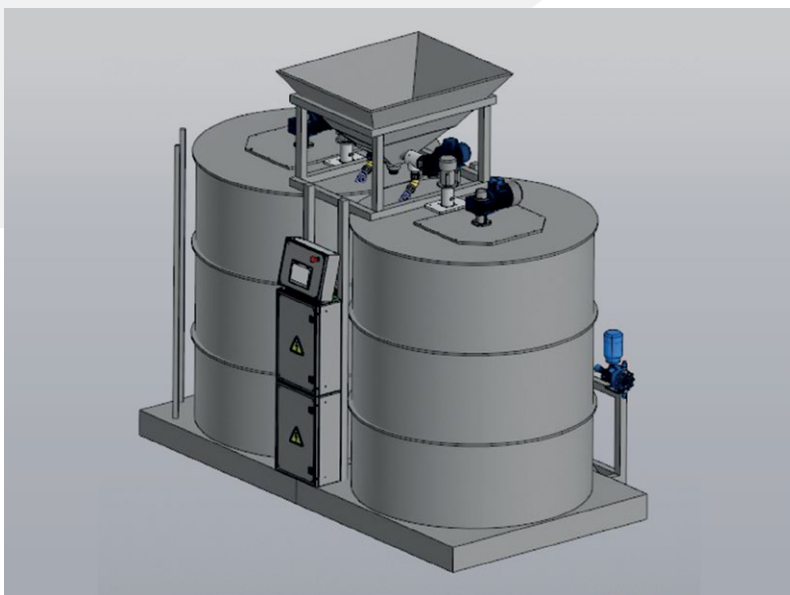
TAURUS Φ 2000

ВНЕШНИЙ ВИД И ГАБАРИТНЫЕ РАЗМЕРЫ УСТАНОВКИ TAURUS Φ 2000

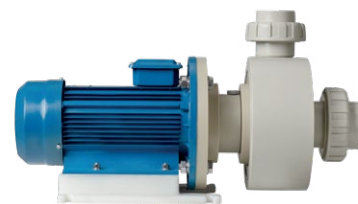
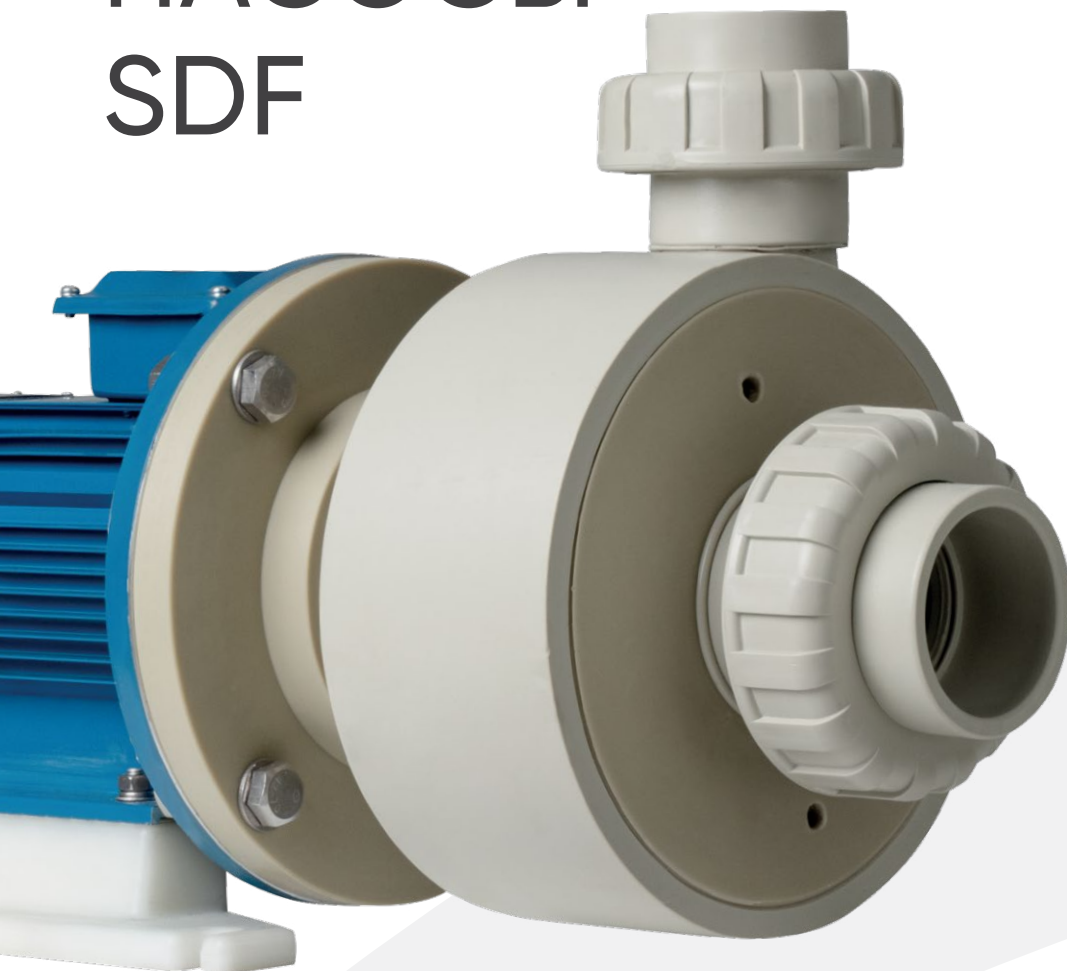


TAURUS Φ 3000

ВНЕШНИЙ ВИД И ГАБАРИТНЫЕ РАЗМЕРЫ УСТАНОВКИ TAURUS Φ 3000



НАСОСЫ SDF



RU СДЕЛАНО
В РОССИИ

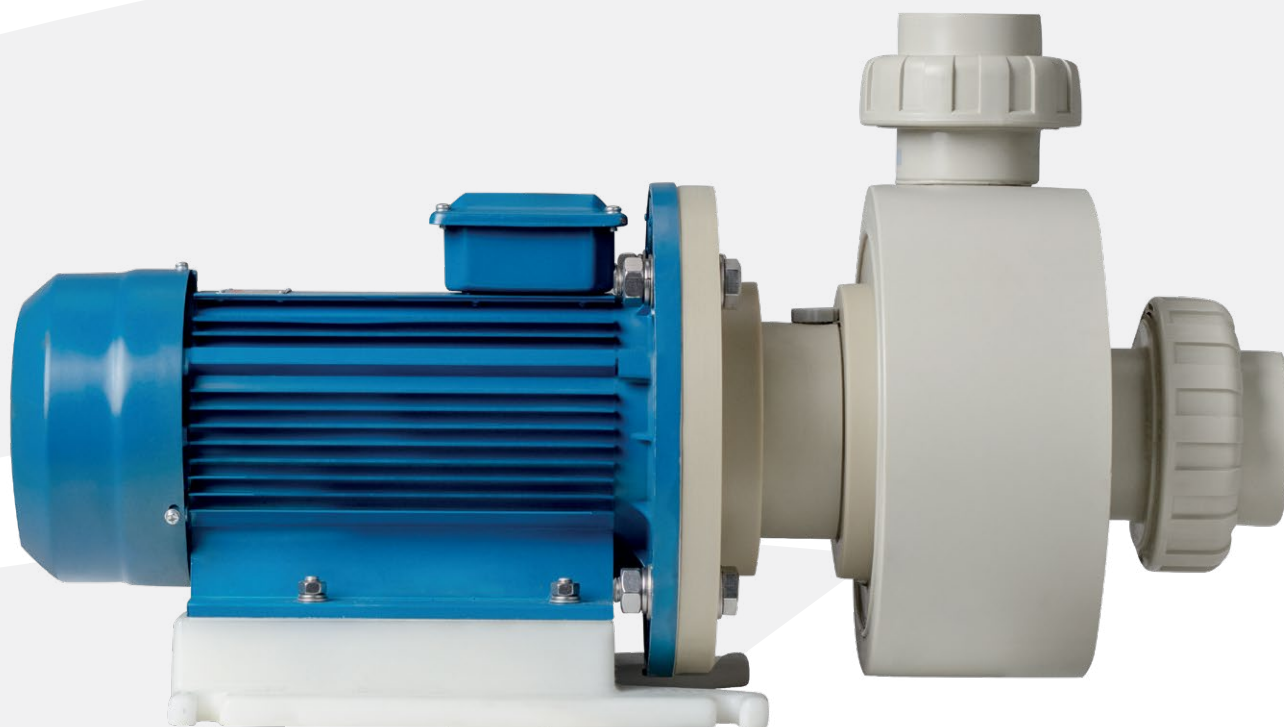
НАДЕЖНОЕ РЕШЕНИЕ ДЛЯ ПЕРЕКАЧИВАНИЯ АГРЕССИВНЫХ ЖИДКОСТЕЙ, ХРОМОСОДЕРЖАЩИХ СТОЧНЫХ ВОД, ХЛОРНОЙ ВОДЫ, РАСТВОРОВ ГИПОХЛОРИТА НАТРИЯ И Т. Д.

ПРЕИМУЩЕСТВА:

- Инновационный вал и рабочее колесо из композита;
- Полное отсутствие металлических частей, находящихся в контакте с агрессивной перекачиваемой средой;
- Коррозионная стойкость, насосы могут перекачивать практически весь список кислотных и щелочных сред;
- Возможность адаптации характеристик насоса за счёт применения рабочих колёс разного диаметра, частотного регулирования, электродвигателей различной мощности;
- Широкий диапазон применения за счёт 2-х типов торцовых уплотнений вала и различных материалов исполнения корпуса (PP – полипропилен, PVC – ПВХ);
- Простое обслуживание и ремонт;
- Удобная транспортировка – малые габариты;
- Возможность применения с жидкостями с твердыми включениями до 4,5 мм;
- Быстрый срок изготовления – от 5 рабочих дней;
- Выгодная цена по сравнению с импортными аналогами.

ГОРИЗОНТАЛЬНЫЕ ХИМ. СТОЙКИЕ ЦЕНТРОБЕЖНЫЕ НАСОСЫ SDF С ТОРЦОВЫМ УПЛОТНЕНИЕМ С ВЫСОКОЙ ПРОИЗВОДИТЕЛЬНОСТЬЮ ДЛЯ ПЕРЕКАЧИВАНИЯ ХИМИЧЕСКИХ РЕАГЕНТОВ И РАСТВОРОВ

Горизонтальные центробежные насосы с торцовыми уплотнениями подходят для применения в таких отраслях промышленности, как гальванические производства, водоподготовка и очистка сточных вод, металлургия, химическая, косметическая и целлюлозно-бумажная промышленности, подходят для процессов травления, изготовления печатных плат и других применений.



ТЕХНИЧЕСКИЕ ХАРАКТЕРИСТИКИ

Производительность	От 34 м ³ /ч до 63 м ³ /ч
Напор	От 8 до 46 метров
Размер твердых частиц	До 4,5 мм
Вязкость жидкости	До 150 сПз
Тип рабочего колеса	Открытый
Материал торцовых уплотнений	Sic/Sic/EPDM/PTFE
Мощность	от 1,5 кВт до 7,5 кВт

МАТЕРИАЛЫ ИСПОЛНЕНИЯ

PP - PVC

БОЧКОВЫЕ НАСОСЫ

ГК «Элма-Астерион» является эксклюзивным поставщиком немецких насосов марки Jessberger на территории России, Белоруссии и Казахстана.

Производительность: до 112 л/мин
Напор: до 37 м
Мощность: до 825 Вт



Бочковые насосы Jessberger – это надежное, практичное решение для извлечения сырья (растительных масел, жидкостей с высокой вязкостью) из различных емкостей: канистр, бочек, контейнеров и еврокубов.

Обладают высокой химической стойкостью, простотой конструкции, максимальной эксплуатационной безопасностью и долгим сроком службы.

Могут использоваться как мобильно, так и стационарно в зависимости от технологических требований. В ассортименте представлены модели насосов во взрывозащищённом исполнении. Небольшой вес насосов до 10 кг позволяет переносить и использовать их с различными емкостями опорожнения.

ВЕРТИКАЛЬНЫЕ ПОЛУПОГРУЖНЫЕ НАСОСЫ «МАГНА»



Производительность: от 1,2 до 50 м³/час
Напор: до 45 метров
Мощность: до 11 кВт

Вертикальные полупогружные насосы серии «Магна» предназначены для перекачивания: агрессивных жидкостей из прямков и других емкостей чистых, умеренно грязных и абразивных сред, кристаллизующихся жидкостей и жидкостей с твердыми включениями, водных растворов, взвесей и жидкостных смесей (солевые растворы, электролиты, кислоты, реагенты, флокулярные среды, среды с осадками и т.д.).

Вертикальный насос серии «Магна» не боится наличия твердых включений до 4,5 мм, может кратковременно работать в режиме «сухого хода». Рабочее колесо насосов и вал серии «Магна» изготовлено из композитного материала, что гарантирует механическую прочность высоконадежной конструкции, термоустойчивость и увеличение продолжительности срока службы насоса.

Возможные варианты исполнения:

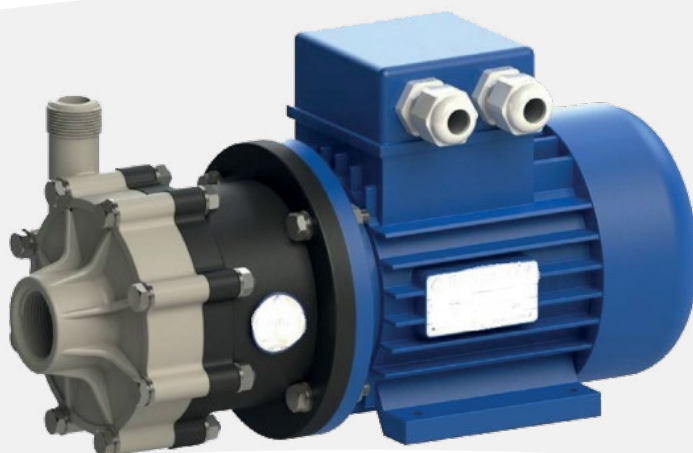
PP (полипропилен), PVC (поливинилхлорид)

НАСОСЫ СЕРИИ MDF

ГЕРМЕТИЧНЫЕ НАСОСЫ

ГОРИЗОНТАЛЬНЫЕ
ЦЕНТРОБЕЖНЫЕ НАСОСЫ

Производительность: до 40 м³/час
Напор: до 25 метров
Мощность: до 3 кВт



Насосы с проточной частью из термопластиков, основные конструкционные материалы PP (полипропилен) и PVDF (фторопласт), разработаны специально для перекачивания агрессивных химических жидкостей. Все части насосов, контактирующие с перекачиваемой средой, обладают высокой коррозионной и химической стойкостью, что обеспечивает их надежность и длительный срок службы.

Герметичные химически стойкие насосы с магнитной муфтой серии MDF - прекрасное решение для процессов перекачивания и циркуляции агрессивных химических жидкостей в различных отраслях промышленности: гальванические цеха, пищевая, кожевенная, химическая промышленности и др.



Преимущества насосов серии MDF:

- Отсутствие протечек.
- Высокая химическая стойкость материалов проточной части.
- Максимальная производительность серии - 40 м³/ч.

ГОРИЗОНТАЛЬНЫЕ НАСОСЫ С ТОРЦОВЫМ УПЛОТНЕНИЕМ

НАСОСЫ СЕРИИ SDF

Горизонтальные центробежные насосы с торцовыми уплотнениями подходят для применения в таких отраслях промышленности, как гальваническое производство, водоподготовка и очистка сточных вод, металлургия, химическая и косметическая промышленность, а также применяются для процессов травления и др.



Преимущества насосов серии SDF:

- Максимальная производительность серии - 80 м³/ч;
- Насосы могут применяться с жидкостями с небольшим содержанием твердых включений (максимальный размер единичных частиц - 6 мм);
- Насосы обладают высокой коррозионной стойкостью;
- Максимальная температура перекачиваемой жидкости +90 °С.

Производительность: до 80 м³/час
Напор: до 45 метров
Мощность: до 11 кВт



МЕМБРАННЫЕ НАСОСЫ

ЭЛЕКТРИЧЕСКИЕ

Производительность: до 2,6 м³/час
Напор: до 40 метров
Мощность: 0,37 кВт



ПРЕИМУЩЕСТВА МЕМБРАННЫХ НАСОСОВ:

простота конструкции, удобная транспортировка и монтаж, универсальное применение, легкое обслуживание. Не боятся работы в режиме сухого хода.

По классификации насосного оборудования по принципу действия мембранные насосы относятся к насосам объемного действия. Перекачивание жидкости достигается за счет колебания эластичной мембраны под воздействием привода. Основными преимуществами мембранных насосов являются: герметичность перекачиваемой среды, отсутствие быстро вращающихся легко изнашиваемых деталей, самовсасывание, возможность перекачивания сред с крупноразмерными частицами и жидкостей средней и высокой вязкости с большим содержанием твердых включений.

Электрические мембранные насосы «ASTRA» производства ГК «Элма-Астерион» – это надежное решение для перекачивания жидкостей с большим количеством твердых включений (до 10% по объему, размером до 4 мм), допускают работу в режиме сухого хода и являются самовсасывающими.

Потребляемая мощность двигателя насоса серии «ASTRA» в 5 раз ниже, чем потребляемая мощность компрессора, требуемая для подачи необходимого сжатого воздуха для работы пневматического насоса такой же производительности.

МЕМБРАННЫЕ НАСОСЫ СЕРИИ AFL

ПНЕВМАТИЧЕСКИЕ

Пневматические мембранные насосы выполнены из химически стойких термопластиков, нержавеющей стали или алюминия. Подходят для перекачивания агрессивных химикатов, в том числе с твердыми включениями и жидкостей вязкостью до 55 000 сПз. Различные схемы установки (как под заливом, так и с возможностью самовсасывания).



ОСОБЕННОСТИ СЕРИИ:

- Специальная камера с двойным глушителем для уменьшения обледенения и обеспечения низкого уровня шума;
- Инновационная конструкция пневмо обменника исключает срыв, остановку направляющей втулки в среднем положении и повышает эффективность;
- Направляющая из ацетала (материал имеет свойство самосмазывания), обеспечивает долгий срок службы пневмообменника;
- Специальный зажим, сконструированный для минимизации износа и увеличения срока службы мембраны, обеспечивает равномерное уплотнение, чтобы избежать утечки.



Производительность: до 1000 л/мин
Напор: до 8 бар



НАСОСЫ- ДОЗАТОРЫ ЭКОДОС

ЭЛЕКТРОМЕХАНИЧЕСКИЕ
МЕМБРАННЫЕ

Особенностью такого насоса является то, что механизм его работы легко регулируется: можно, исходя из необходимых целей, самостоятельно задать параметры дозирования жидкости. Уровень дозирования легко меняется регулировкой длины поршневого движения мембраны или частоты вращения приводного электродвигателя. Насосы-дозаторы являются универсальными средствами по дозированию жидкости, так как одна из главных его черт – способность работать с жидкостями любого состава и свойствами, даже таких, как коррозионные, летучие или содержащие токсины.

ПРЕИМУЩЕСТВА НАСОСОВ СЕРИИ «ЭКОДОС»:

- от 1 до 100% регулировка хода во время работы или перед запуском насоса;
- производительность до 1000 л/час;
- давление нагнетания до 16 бар;
- различные опции;
- стандартная ручная регулировка 1 мм за оборот;
- точность дозирования +/- 2%;
- возможность выбора различных материалов исполнения;
- допускают работу в режиме сухого хода и являются самовсасывающими;
- минимальное обслуживание;
- прочная, компактная конструкция.



АКВАПРОФ

УСТАНОВКИ ДЛЯ ПРОМЫВКИ ТЕПЛООБМЕННИКОВ

Обязательным условием стабильной работы теплообменного оборудования является его регулярное техническое обслуживание и очистка от ржавчины, слоев накипи, известкового камня и прочих загрязнений. Для этого используют установки промывки.

Мы предлагаем надежное решение – установки для промывки серии «АКВАПРОФ», позволяющие провести самостоятельную эффективную очистку теплообменного оборудования от всех видов загрязнений.

ПРЕИМУЩЕСТВА ИСПОЛЬЗОВАНИЯ УСТАНОВОК «АКВАПРОФ»:

- Мобильность, удобство подключения установки;
- Встроенный вертикальный насос серии «Магна» не боится наличия твердых включений до 4 мм и кратковременного сухого хода;
- Рабочее колесо встроенного насоса изготовлено из композитного материала, что обеспечивает одновременную прочность, абразивостойкость и превосходную химическую стойкость;
- Отличная химическая совместимость со всеми промывочными реагентами в любой концентрации, представленными на рынке РФ;
- Встроенный прямоточный реверс – устройство смены направления потока. Более надежная схема по сравнению с реверсом флажкового типа.



Все установки безразборной мойки «АКВАПРОФ» сделаны из промышленного пластика и применяются в основном для промывки теплообменников, котлов и бойлеров в системах отопления для удаления известковых и других видов отложений с поверхности пластин. При этом нет необходимости в разборке пластинчатого теплообменника. Все оборудование снабжено системой реверса, способной изменять направление потока моющего раствора реагента, в комплекте поставляются соединительные рукава.



Температура моечной жидкости варьируется от 0°C до +60°C. Установлена система нагрева и поддержания температуры. Установки серии АкваПроф не предназначены для перекачки легковоспламеняющихся жидкостей (ЛВЖ) и горючих жидкостей (ГЖ).

	АКВА-PROF 26	АКВА-PROF 46	АКВА-PROF 190	АКВА-PROF 190Н	АКВА-PROF 195	АКВА-PROF 195Н	АКВА-PROF 205	АКВА-PROF 205Н	АКВА-PROF 400	АКВА-PROF 800
Электродвигатель	220В - 50Гц	220В - 50Гц	220В - 50Гц	220В - 50Гц	220В - 50Гц	220В - 50Гц	220В - 50Гц	220В - 50Гц	380В - 50Гц	220В - 50Гц
Размер внутренней резьбы накидной гайки выходного штуцера, дюйм	1"	1"	1¼"	1¼"	1¼"	1¼"	1¼"	1¼"	-	1¼"
Производительность насоса, макс. л./час	3500 л/час (58л/мин)	9200 л/час (153 л/мин)	"9200 л/час (153 л/мин)"	"9200 л/час (153 л/мин)"	"12200 л/час (203 л/мин)"	"12200 л/час (203 л/мин)"	"12200 л/час (203 л/мин)"	"12200 л/час (203 л/мин)"	20000 л/час (333 л/мин)	"12200 л/час (203 л/мин)"
Максимальный напор насоса, бар	0,7 бар (7 м)	12 м (1,2 бар).	1,2 бара (12 м)	1,2 бара (12 м)	2,8 бара (28 м)	2,8 бара (28 м)	2,8 бара (28 м)	2,8 бара (28 м)	2,1 бара (21 м)	2,8 бара (28 м)
Тип защиты IP	ip55	ip55	ip55	ip55	ip55	ip55	ip55	ip55	ip55	ip55
Длина шлангов, м *	6	6	6	6	6	6	6	6	-	6
Объем бака л	30	30	100	100	100	100	200	200	500	1000
Макс. °С	60°С	60°С	60°С	60°С	60°С	60°С	60°С	60°С	60°С	60°С
Наличие системы нагрева и поддержания температуры	-	-	-	+	-	+	-	+	-	-
Наличие реверса	+	+	+	+	+	+	+	+	-	+
Гарантия	1 год	1 год	1 год	1 год	1 год	1 год	1 год	1 год	1 год	1 год

* два шланга по 3,0 метра

оснащена нагревателем (1кВт) и блоком управления

оснащена нагревателем (1кВт) и блоком управления

оснащена нагревателем (1кВт) и блоком управления

УСТАНОВКИ ФИЛЬТРАЦИИ

ПРЕДСТАВЛЕНЫ
СЕРИИ MINI / MIX

Установки фильтрации предназначены для очистки гальванических растворов от механических, органических примесей и масел, а также для создания дополнительной циркуляции электролита в ванне (электролитов цинкования, меднения, никелирования и т.д.).

Установки фильтрации – это незаменимое оборудование для обеспечения качества гальванических покрытий. Оборудование состоит из химического насоса и фильтровальной камеры с вложенными фильтрами различной конструкции. При работе фильтровальной установки происходит непрерывная очистка раствора, а также его перемешивание. Применение различных фильтров позволяет производить очистку электролита, от механических частиц разного размера, от масляных загрязнений, от органических примесей.

Тип фильтра, производительность, материалы насоса и фильтровальной камеры, а также тип фильтрующего элемента подбираются в зависимости от объема и габаритных размеров ванны, состава электролита, рабочей температуры, скорости и степени загрязнения рабочего раствора.

▶ СЕРИЯ MINI

Фильтровальные установки MINI, предназначены для фильтрации небольших гальванических ванн от механических и органических загрязнений.



▶ СЕРИЯ MIX

Фильтровальные установки серии MIX, предназначены для фильтрации ванн средних объемов от механических и органических загрязнений.

ОСНОВНЫЕ ОБЛАСТИ ПРИМЕНЕНИЯ ОБОРУДОВАНИЯ ГК «ЭЛМА-АСТЕРИОН»

ОБОРУДОВАНИЕ, ПОСТАВЛЯЕМОЕ КОМПАНИЕЙ, ПРЕДНАЗНАЧЕНО ДЛЯ ПЕРЕКАЧКИ И ПЕРЕМЕШИВАНИЯ РАЗНООБРАЗНЫХ АГРЕССИВНЫХ ЖИДКОСТЕЙ И ШИРОКО ИСПОЛЗУЮТСЯ В РАЗЛИЧНЫХ ОТРАСЛЯХ, А ИМЕННО:

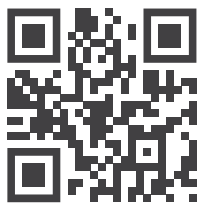
- Водоочистка и водоподготовка
- Биологическая очистка сточных вод
- Скрубберы (очистка газов)
- Реагентное хозяйство
- Промывка теплообменников и котлов
- Гальванические производства
- Производство печатных плат
- Энергетика (ТЭЦ, ГРЭС)
- Химическая промышленность
- Производство бытовой химии и косметики
- Нефтехимия
- Metallургия
- Горнодобывающая промышленность
- Целлюлозно-бумажная промышленность
- Пищевая промышленность
- Ювелирная промышленность
- Авиационная промышленность
- Фармацевтическая промышленность
- Оборонная промышленность



Группа Компаний
«Элма-Астерион»

info@td-elma.ru
8 (812) 490-75-03

188653, Ленинградская область,
Всеволожский район,
территория массив Производственный,
строение 11, помещение 4



TD-ELMA.RU