


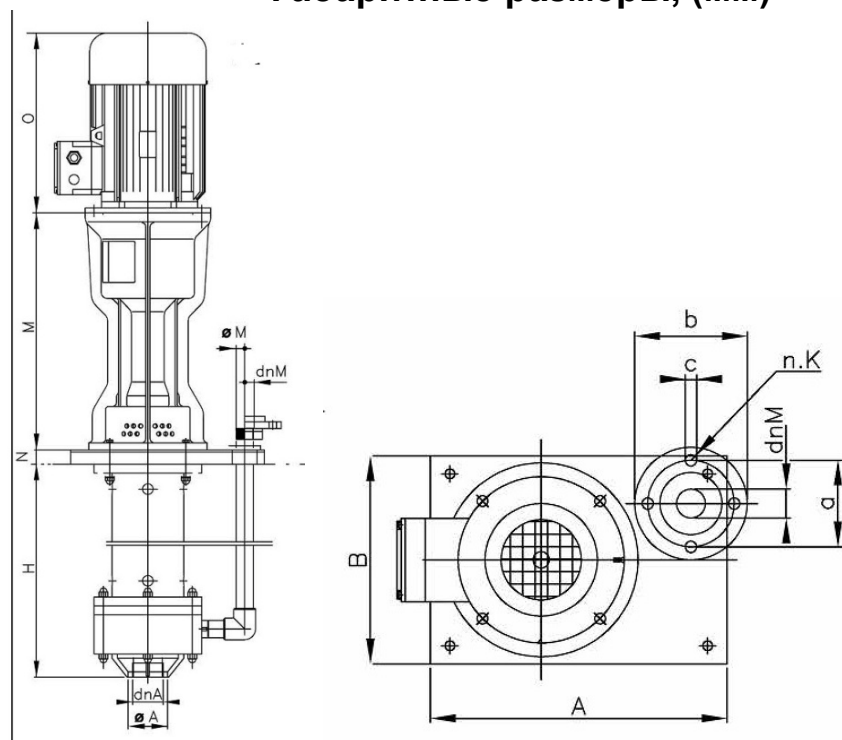
Технические характеристики

Производительность (макс.)	до 490 м ³ /час
Напор (макс.)	до 36 м
Вязкость (макс.), сПз	200
Плотность, г/см ³	1,9
Объемная концентрация частиц (макс.)	2-3 %
Размер частиц (макс.)	1 мм
Двигатель	Трехфазный, 50 Гц, 2900 об/мин или 1450 об/мин (по запросу) может поставляться со взрывозащищенным двигателем ATEX 94/9/EC 
Материал корпуса	PP или PVDF
Рабочее колесо	PP или PVDF Полуоткрытое для жидкостей с твердыми частицами; Закрытое для перекачивания растворов при высокой температуре.
Материал вала	Углеродистая сталь 39NiCrMo3 Покрит термопластичным материалом Соединен с двигателем с помощью эластичной муфты
Уплотнительные кольца и уплотнения	EPDM – FPM – FFKM
Длина погружной трубки, мм	500,750,1000,1250,1500
Рабочая температура	PP 0° C + 80° C PVDF -10° C +100° C
Тип соединения	Резьба/Фланец



- Прочная конструкция;
- Простота и экономичность сервиса;
- Консольная конструкция, без направляющих втулок;
- Погружная трубка из термопластика;
- Возможность сухого хода.

Габаритные размеры, (мм)



Опции

Фланцевое соединение	Фильтр на всасывающей трубке
Защита от дождя 	Увеличение длины всасывающей трубки

Модель	Двигатель мин/макс	A	B	H	M	N	O	dn	Adn	M	ØA	ØM	a	b	c	K
32-125	80	480	400	500-750-1000-1250-1500 (±5)	565	26	210	50	32	2"	1¼"	100	140	18	4	
	665				400											
40-130	80	530	450		565	36	210	50	40	2"	1½"	110	150	18	4	
	665				400											
40-160	80	610	500		565	36	210	65	40	2½"	1½"	110	150	18	4	
	665				500											
40-200	80	710	540		565	36	210	65	40	2½"		110	150	18	4	
	665				500											
50-160	80	610	500		565	36	210	65	50	2½"	2"	125	165	18	4	
	665				500											
50-200	90	715	550		565	50	250	80	50	3"		125	165	18	4	
	200				620											
50-250	100	720	565		565	50	300	80	50	3"		125	165	18	4	
	225				690											
50-315	100	870	550		565	50	300	80	50	3"		125	165	18	4	
	160				500											
65-125	90	670	500		565	36	250	100	65	4"		145	185	18	4	
	160				500											
65-160	90	670	500		565	36	250	100	65	4"		145	185	18	4	
	160				500											
65-250	90	750	570	565	50	250	100	65	4"		145	185	18	4		
	160			500												
80-200	90	710	534	565	50	250	125	80	5"		160	200	18	8		
	225			690												
80-250	112	760	570	565	50	330	125	80	5"		160	200	18	8		
	180			570												
80-315	112	950	550	565	50	330	125	80	5"		160	200	18	8		
	200			620												
100-250	100	864	570	565	50	300	125	100	5"		180	220	18	8		
	180			570												
150-250	132	930	600	665	55	400	200	150	8"		240	290	22	8		
	225			690												
150-315	160	1145	620	665	55	500	200	150	8"		240	290	22	8		
	280			830												