



EASY P 25000/N

Технические характеристики

Производительность	до 23 м ³ /час
Максимальный напор	до 22 м
Максимальная глубина погружения	450 мм
Максимальная рабочая температура	0 °С до +70 °С (для корпуса PP) 0 °С до +90 °С (для корпуса PVDF)
Температура окружающей среды	0 °С до + 40 °С
Параметры двигателя	2,2 кВт, 380 В, IP55, 50 Гц, 2900 об/мин
Материал корпуса	PP (полипропилен) PVDF (поливинилденфторид)
Материал вала	Сталь - Нержавеющая сталь - Титан
Тип соединения	Резьба



Габаритные размеры, мм

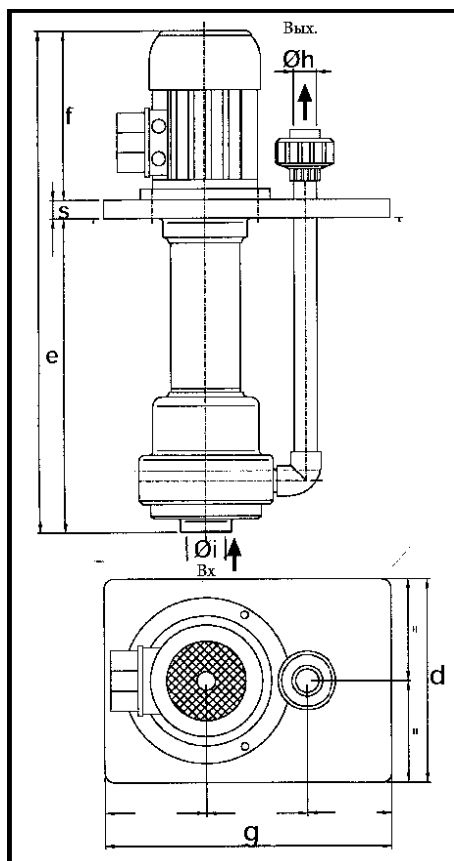
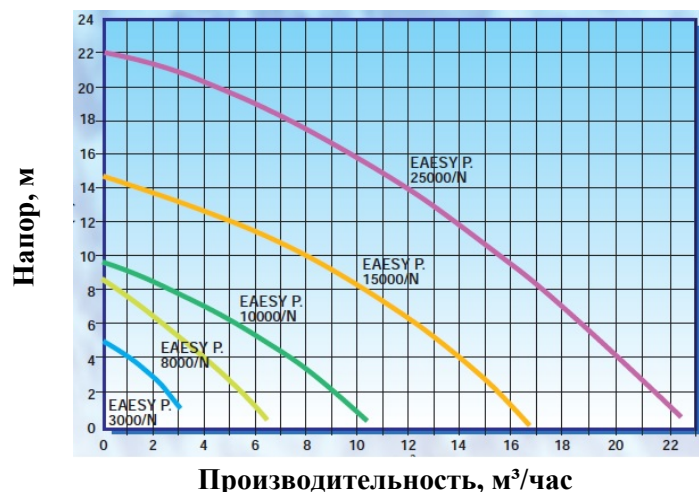


График производительности

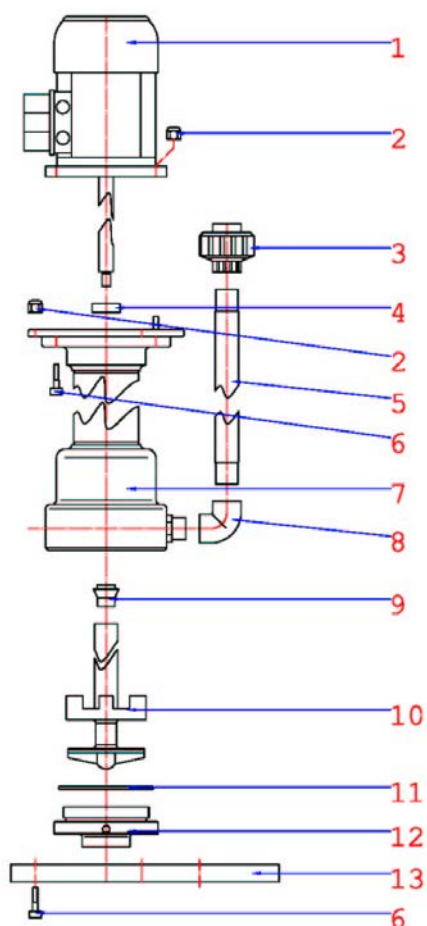


Производительность, м³/час

- ✓ Возможность работы в режиме сухого хода.
- ✓ Возможность перекачивать кристаллизующиеся жидкости.
- ✓ Установка как внутри, так и снаружи ванны.
- ✓ Отсутствие металлических частей, контактирующих с жидкостью.

Модель	Øi	Øh	G*d*s	e	f
Easy P 25000/N	63	50	320x450x30	450	260

Детализировка насоса



1. Двигатель
2. Гайка
3. Муфтовое соединение
4. Уплотнительное кольцо
5. Напорная труба
6. Винт
7. Корпус насоса
8. Колено
9. Направляющая втулка
10. Рабочее колесо
11. Уплотнительное кольцо
12. Крышка корпуса
13. Фланец