



Вертикальные консольные насосы CGV-N

Подходят для перекачивания агрессивных жидкостей

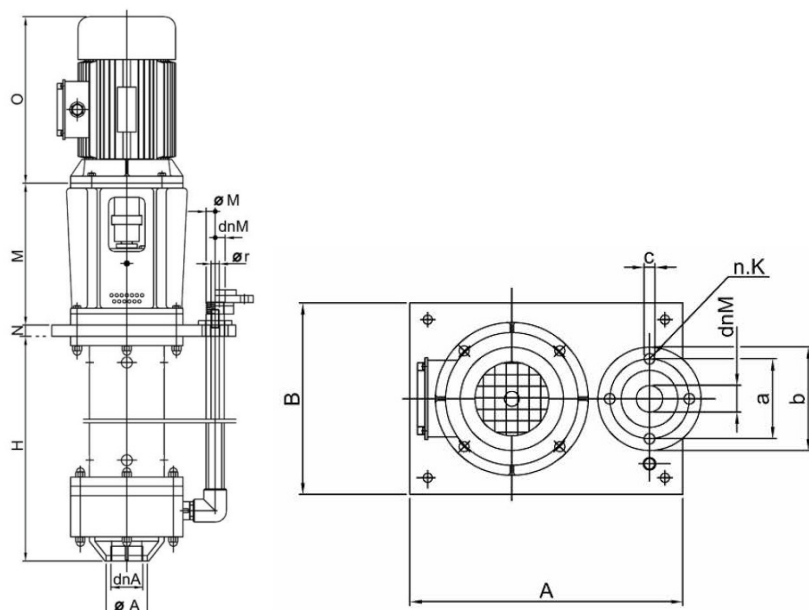
Технические характеристики

Производительность (макс.)	100 м ³ /час (двиг. 50 Гц)/ 490 м ³ (60 Гц, 3500 об/мин)
Напор (макс.)	41 м (двиг. 50 Гц)/ 105 м (60 Гц, 3500 об/мин)
Вязкость (макс.), сПз	200
Плотность, г/см ³	1,9
Объемная концентрация частиц (макс.)	2-3 %
Размер частиц (макс.)	1 мм
Двигатель	Трехфазный, 50/60 Гц, 2900 об/мин (1450 об/мин (по запросу)
Материал корпуса	PP ,PVDF,PEHD
Рабочее колесо	PP, PVDF,PE-UHMW Полуоткрытое для жидкостей с твердыми частицами; Закрытое для перекачивания растворов при высокой температуре.
Материал вала	Углеродистая сталь 39NiCrMo3 Покрыт термопластичным материалом Соединен с двигателем с помощью эластичной муфты с внутр.шариковыми подшипниками
Уплотнительные кольца	EPDM – FPM – FFKM
Статическая (неподвижная) втулка	PTFE CG (SiC - по запросу)
Вращающаяся направляющая втулка	Al2O3 (SiC - по запросу)
Длина погружной трубки, мм	500,750,1000,1250,1500,1750,2000,2250,2500,2750,3000
Рабочая температура	PP 0° C + 80° C PVDF -10° C +100° C
Тип соединения	Резьба /Фланец



- Прочная конструкция;
- Простой в обслуживании;
- Погружная трубка из термопластика;
- Опорная плита из толстого полипропилена, усиленного листовой сталью;
- Чугунный промежуточный корпус служит поддержкой для подшипников и упругой муфты и отделяет двигатель от проточной части.

Габаритные размеры, (мм)



Опции

Фильтр на всасывающей трубке	Увеличение длины всасывающей трубки
Фланцевое соединение	Защита от дождя



Модель	Двиг mm/max	A	B	H	M	N	O	dn	A	M	ØA	ØM	a	b	c	K	Ør
32-125	80	480	400	500-750-1000-1250-1500-1750-2000-2250-2500-2750-3000 (±5)	345	26	210	50	32	2"	1¼"	100	140	18	4	½"	
	420				400												
32-200	90	710	540		345	36	250	50	32	2"	100	140	18	4	½"		
	420				500												
40-130	80	530	450		345	36	210	50	40	2"	½"	110	150	18	4	½"	
	420				400												
40-160	80	610	500		345	36	210	65	40	2½"	½"	110	150	18	4	½"	
	420				500												
40-200	80	710	540		345	36	210	65	40	2½"	110	150	18	4	½"		
	420				500												
50-160	80	610	500		345	36	210	65	50	2½"	2"	125	165	18	4	½"	
	420				500												
50-200	90	715	550		345	50	250	80	50	3"	125	165	18	4	½"		
	200				620												
50-250	100	720	565		345	50	300	80	50	3"	125	165	18	4	½"		
	225				690												
50-315	100	870	550		345	50	300	80	50	3"	125	165	18	4	½"		
	160				500												
65-125	90	670	500		345	36	250	100	65	4"	145	185	18	4	½"		
	160				500												
65-160	90	670	500	345	36	250	100	65	4"	145	185	18	4	½"			
	160			500													
65-200	90	710	540	345	50	250	100	65	4"	145	185	18	4	½"			
	180			570													
65-250	90	750	570	345	50	250	100	65	4"	145	185	18	4	½"			
	160			570													
80-200	90	710	534	345	50	250	125	80	5"	160	200	18	8	½"			
	225			690													
80-250	112	760	570	345	50	330	125	80	5"	160	200	18	8	½"			
	180			570													
80-315	112	950	550	345	50	330	125	80	5"	160	200	18	8	½"			
	200			620													
100-250	100	864	570	345	50	300	125	100	5"	180	220	18	8	½"			
	180			570													
150-250	132	930	600	345	55	400	200	150	8"	240	290	22	8	½"			
	225			690													
150-315	160	1145	620	345	55	500	200	150	8"	240	290	22	8	½"			
	280			830													