



Магна 32

Технические характеристики

Самовсасывание	Нет
Работа по сухому ходу	Да
Твердые включения	не более 10% по объему с размером частиц не более 4 мм
Производительность	до 32 м ³ /час
Высота подачи	до 16 м
Плотность, г/см ³	до 1,2
Двигатель	3,0 кВт; 380В – 3ф, 50 Гц, 2900 об/мин

Применяемые материалы

Корпус	PP (полипропилен)
Рабочее колесо (открытого типа)	Композитный материал
Вал	Композитный материал
Манжетное уплотнение и кольца	EPDM VITON (опция)
Длина погружной трубки, мм	395- 445- 495
Температура жидкости	0°С +60°С
Температура окружающей среды	0°С +40 °С
Вес насоса	32 кг (в зависимости от двигателя)
Тип соединения	Разборная муфта под сварку Штуцер с резьбой, фланец, штуцер под шланг(опции)

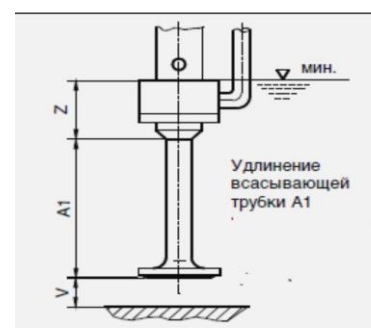
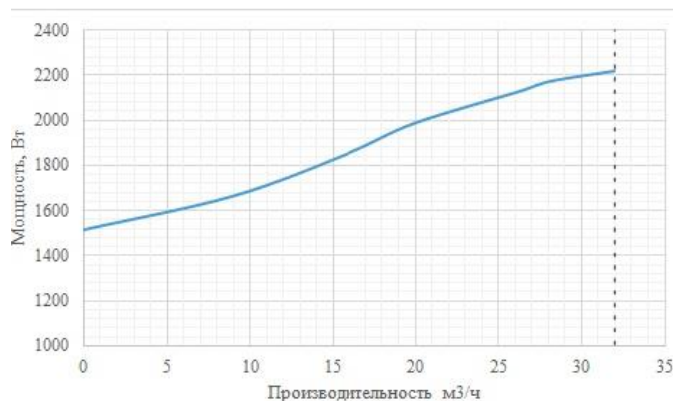
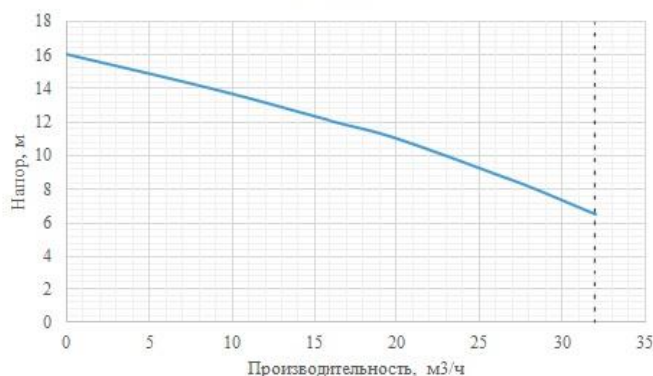


График производительности

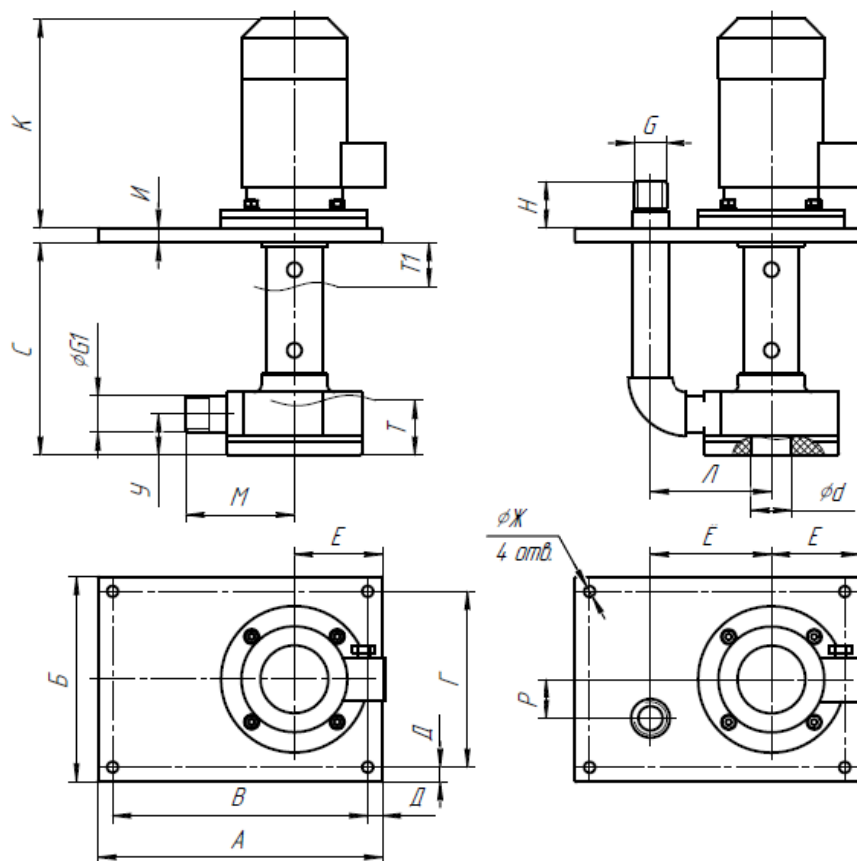
Магна 32



Опции

- Нестандартная опорная плита из полипропилена
- Разборная муфта под сварку
- Защита от едких паров
- Эжектор
- Фильтровальный мешок
- Донный фильтр от твердых включений
- Всасывающая трубка (с конфузуром и без него)

Габаритные размеры насоса Магна 32



Модель	Длина погружной части С, мм	А, мм	Б, мм	В, мм	Г, мм	Д, мм	Е, мм	Ё, мм	Ж, мм	И, мм	К*, мм	Л, мм	М, мм	Н, мм	Р, мм	Т, мм	Т1, мм	У, мм	d, мм	Г, G1, дюйм
Магна 32	395	460	325	425	290	17,5	147	246	15	20	307	246	250	87	60	85	60	55	58	2"
	445																			
	495																			

(*) – Размеры могут варьироваться в зависимости от электродвигателя