

**Технические характеристики**

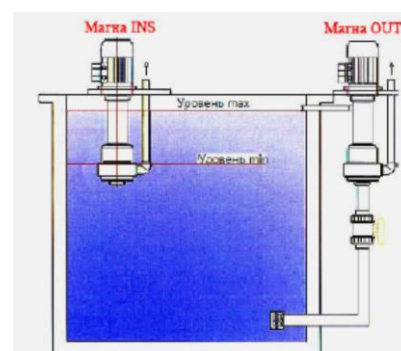
Самовсасывание	Нет
Работа по сухому ходу	Да
Твердые включения	не более 10% по объему с размером частиц не более 4 мм
Производительность	до 3,5 м <sup>3</sup> /час
Высота подачи	до 7 м
Плотность, г/см <sup>3</sup>	до 1,4
Вязкость, сП	до 150
Двигатель	0,25 кВт; 380В - 3 ф, 50 Гц, 2900 об/мин 220В – 1 ф (опция)

**Применяемые материалы**

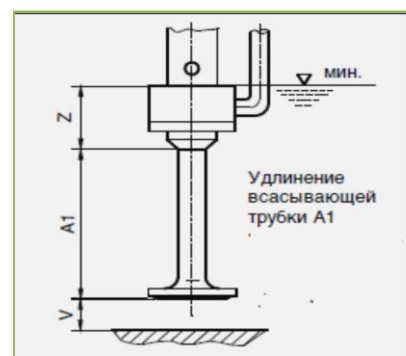
Корпус	PP (полипропилен)
Рабочее колесо (открытого типа)	Композитный материал
Вал	Композитный материал
Манжетное уплотнение и кольца	EPDM VITON (опция)
Длина погружной трубки, мм	220-340
Температура жидкости	0°C +60°C
Температура окружающей среды	0°C +40 °C
Вес насоса	7 кг (в зависимости от двигателя)
Тип соединения	Муфта под сварку Фланец/ штуцер с резьбой /штуцер под шланг (опции)



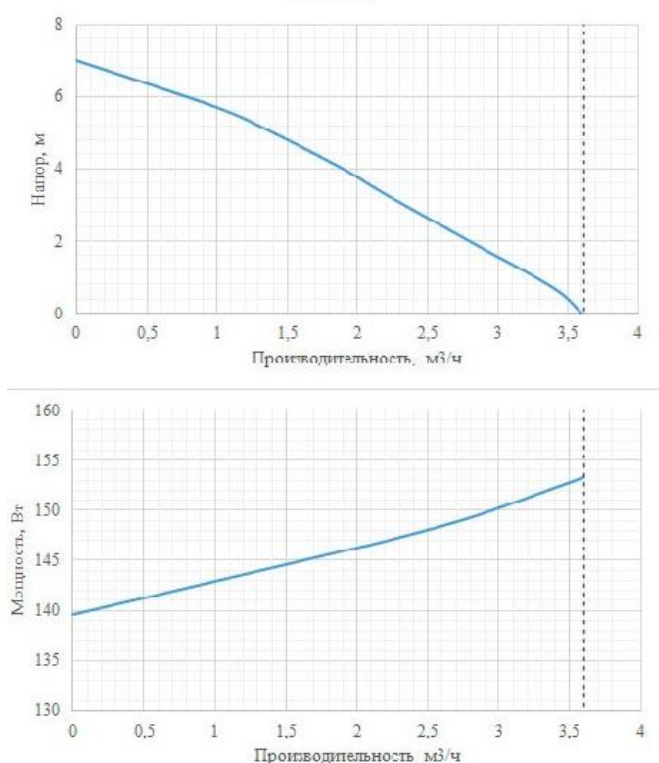
**Виды установки насоса**



**Возможные опции**

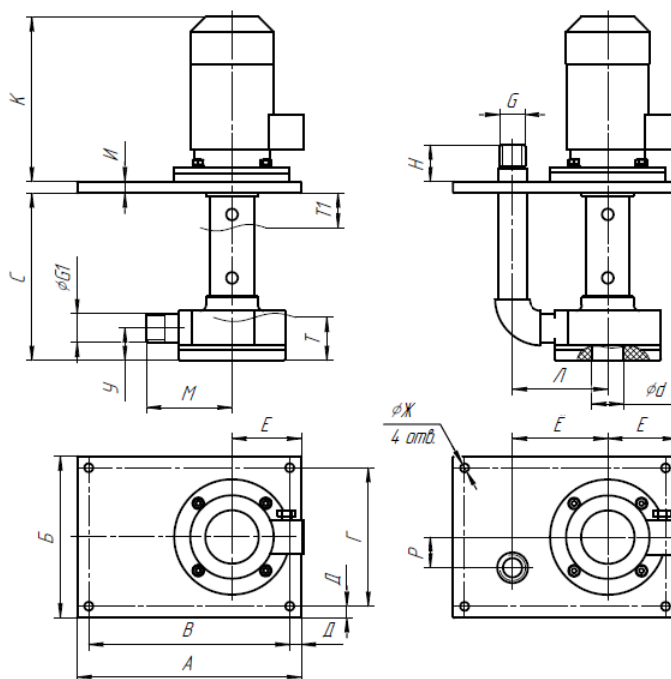


**График производительности Магна 3**



- Нестандартная опорная плита из полипропилена
- Разборная муфта под сварку
- Защита от едких паров
- Эжектор
- Картриджный фильтр
- Фильтровальный мешок
- Донный фильтр от твердых включений
- Всасывающая трубка (с конфузуром и без него)

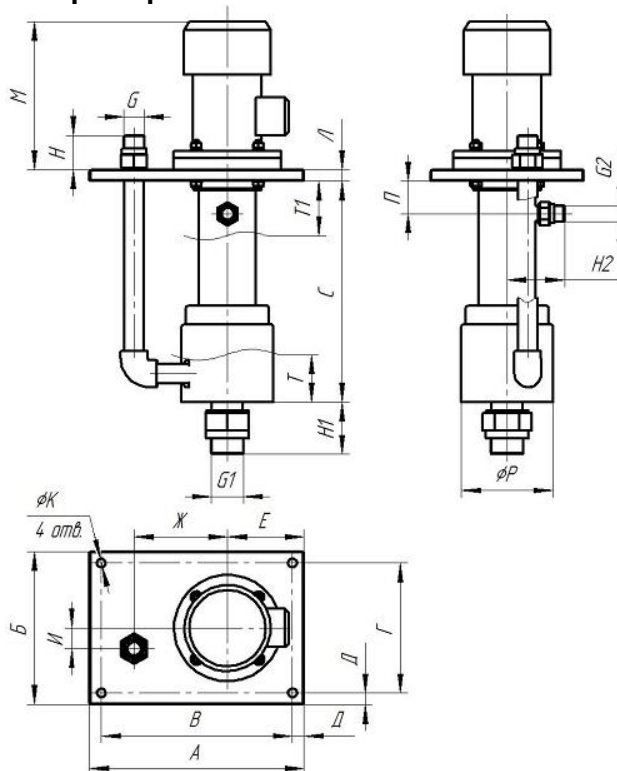
Габаритные размеры насоса Магна 3 в исполнении Ins



Модель	Длина погружной части С, мм	А, мм	Б, мм	В, мм	Г, мм	Д, мм	Е, мм	Ё, мм	Ж, мм	И, мм	К*, мм	Л, мм	М, мм	Н, мм	Р, мм	Т, мм	Т1, мм	У, мм	Г, дюйм	G1, дюйм	d, мм
Магна 3	220	280	200	250	170	15	100	122	12	15	214	122	87	45	27	60	50	30	3/4"	3/4"	24
	340																				

(\*) – Размеры могут варьироваться в зависимости от электродвигателя

Габаритные размеры насоса Магна 3 в исполнении Out



Модель	С, мм	А, мм	Б, мм	В, мм	Г, мм	Д, мм	Е, мм	Ж, мм	И, мм	К, мм	Л, мм	М*, мм	Н, мм	Н1, мм	Н2, мм	П, мм	Р, мм	Т,Т1, мм	Г, дюйм	G1, дюйм	G2, дюйм
Магна 3	290	280	200	250	170	15	100	122	27	12	15	194	45	68	75	43	120	60	3/4"	1 1/4"	1/2"
	340																				

(\*) – Размеры могут варьироваться в зависимости от электродвигателя