



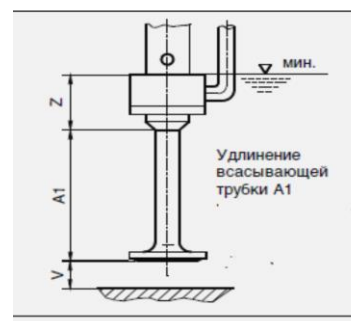
Магна 11

Технические характеристики

Самовсасывание	Нет	
Работа по сухому ходу	Да	
Твердые включения	не более 10% по объему с размером частиц не более 3 мм	
Производительность	до 12,2 м3/час	
Высота подачи	до 28 м	
Вязкость, сП	до 150	
Плотность, г/см <sup>3</sup>	1,1	1,4
Двигатель	1,5 кВт; 380В – 3ф, 50 Гц, 2900 об/мин 220 В – 1Ф (опция)	2,2 кВт; 380В – 3ф, 50 Гц, 2900 об/мин 220 В – 1Ф (опция)

Применяемые материалы

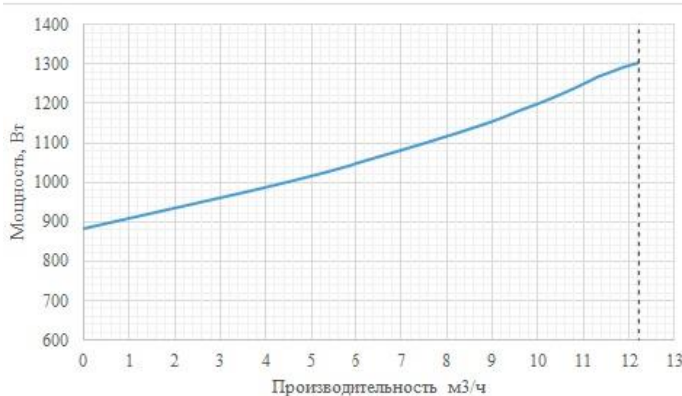
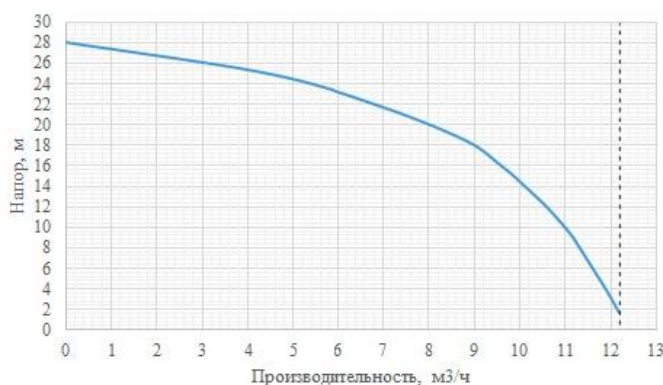
Корпус	PP (полипропилен)	
Рабочее колесо (закрытый тип)	Композитный материал	
Вал	Композитный материал	
Манжетное уплотнение и кольца	EPDM VITON (опция)	
Длина погружной трубки, мм	385-435-485	
Температура жидкости	0°С +60°С	
Температура окружающей среды	0°С +40°С	
Тип соединения	Муфта под сварку Штуцер с резьбой/фланец/штуцер под шланг (опции)	



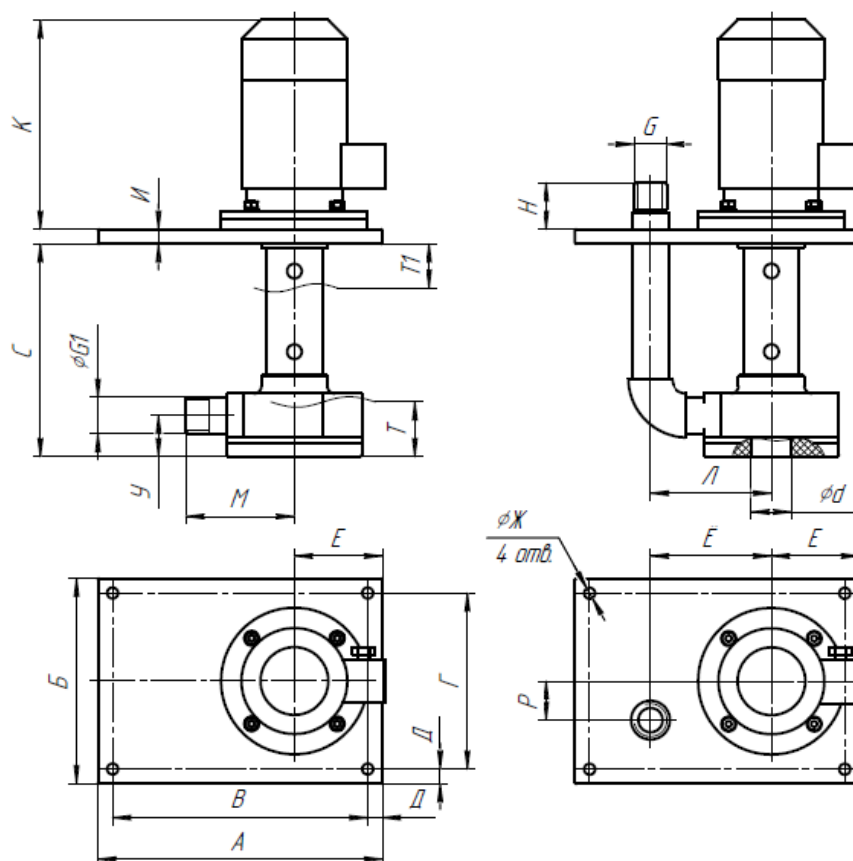
Опции

- Нестандартная опорная плита из полипропилена
- Разборная муфта под сварку
- Защита от едких паров
- Эжектор
- Картриджный фильтр
- Фильтровальный мешок
- Донный фильтр от твердых включений
- Всасывающая трубка (с конфузуром и без него)

График производительности  
Магна 11



Габаритные размеры насоса Магна 11



Модель	Длина погружной части С, мм	А, мм	Б, мм	В, мм	Г, мм	Д, мм	Е, мм	Ё, мм	Ж, мм	И, мм	К*, мм	Л, мм	М, мм	Н, мм	Р, мм	Т, мм	Т1, мм	У, мм	G, дюйм	G1, дюйм	d, мм
Магна 11	385	415	325	380	290	17,5	147,5	200	14	15	300	200	200	60	75	60	65	28	1 1/4"	1 1/4"	40
	435																				
	485																				

\* Размеры могут варьироваться в зависимости от электродвигателя