



Магна Ins 11-PVC

Технические характеристики

Самовсасывание	Нет
Работа по сухому ходу	Да
Твердые включения	не более 10% по объему с размером частиц не более 3 мм
Производительность	до 12,2 м ³ /час
Высота подачи	до 28 м
Плотность, г/см ³	до 1,1 (до 1,4 - под заказ с двигателем 2,2 кВт)
Двигатель	1,5 кВт; 380В – 3ф, 50 Гц, 2900 об/мин 220 В – 1Ф (опция)

Применяемые материалы

Корпус	PVC (поливинилхлорид)
Рабочее колесо (закрытый тип)	Композитный материал
Вал	Композитный материал
Манжетное уплотнение и кольца	VITON EPDM (опция)
Длина погружной трубки, мм	385-435-485
Температура жидкости	0°С +55°С
Температура окружающей среды	0°С +40°С
Тип соединения	Муфта под сварку Штуцер с резьбой/фланец/штуцер под шланг (опции)



Опции

- Спец. опорная плита.
- Напорный патрубок.
- Всасывающий патрубок.

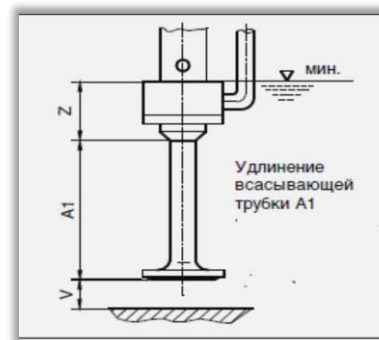
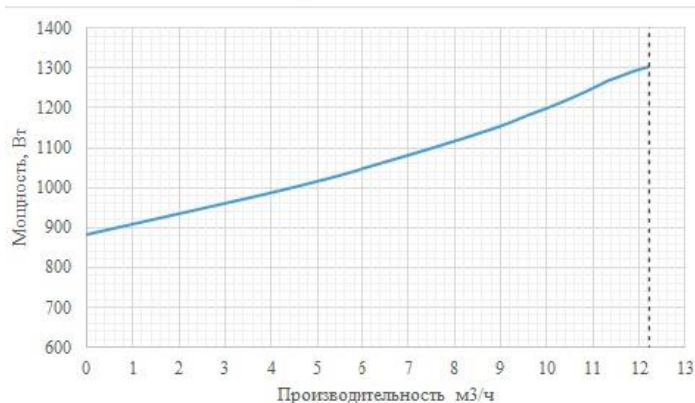
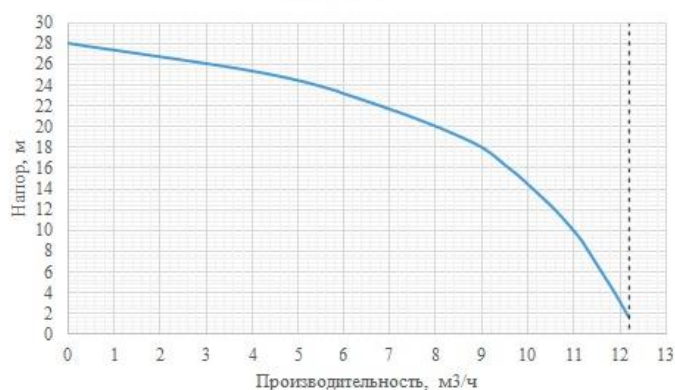
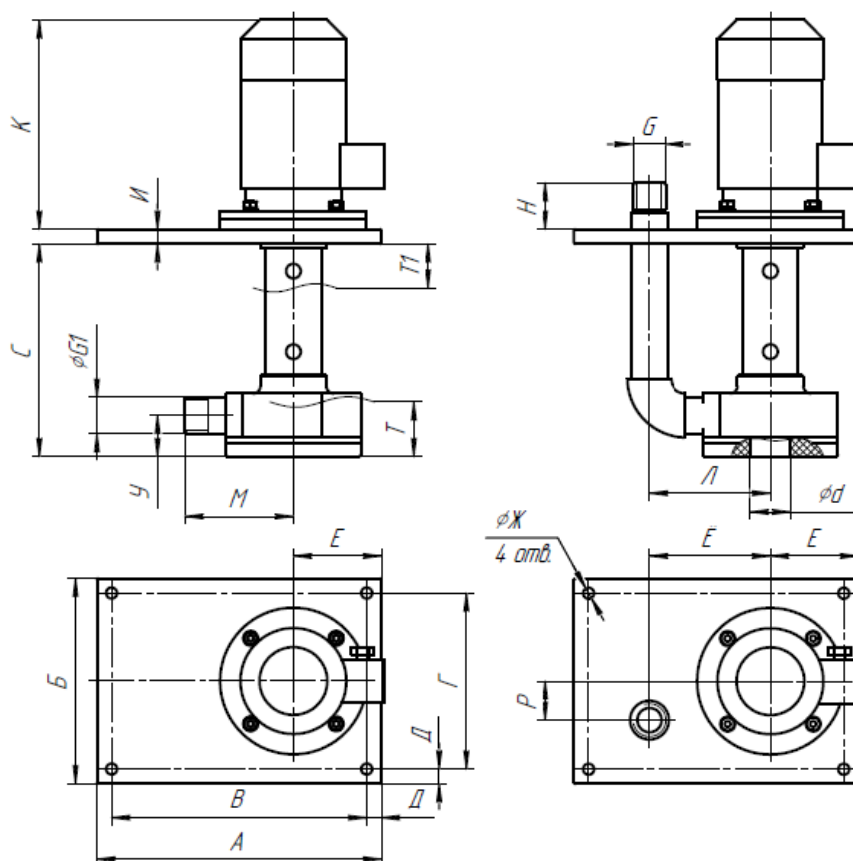


График производительности

Магна 11



Габаритные размеры насоса Магна 11



Модель	Длина погружной части С, мм	А, мм	Б, мм	В, мм	Г, мм	Д, мм	Е, мм	Ё, мм	Ж, мм	И, мм	К*, мм	Л, мм	М, мм	Н, мм	Р, мм	Т, мм	Т1, мм	У, мм	Г, дюйм	Г1, дюйм	d, мм
Магна 11	385	415	325	380	290	17,5	147,5	200	14	15	300	200	200	60	75	60	65	28	1 1/4"	1 1/4"	40
	435																				
	485																				

* Размеры могут варьироваться в зависимости от электродвигателя