



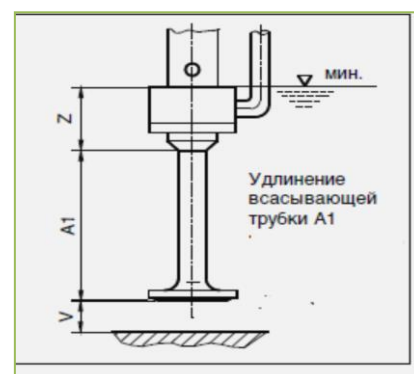
Магна 10

Технические характеристики

Самовсасывание	Нет		
Работа по сухому ходу	Да		
Твердые включения	не более 10% по объему с размером частиц не более 4 мм		
Производительность	до 9,2 м ³ /час		
Высота подачи	до 12 м		
Вязкость, сП	до 150		
Плотность, г/см ³	1,1	1,4	1,8
Двигатель	0,55 кВт; 380В – 3ф, 50 Гц, 2900 об/мин 220В – 1 ф (опция)	0,75 кВт; 380В – 3ф, 50 Гц, 2900 об/мин 220В – 1 ф (опция)	1,1 кВт; 380В – 3ф, 50 Гц, 2900 об/мин 220В – 1 ф (опция)

Применяемые материалы

Корпус	PP (полипропилен) или PVC
Рабочее колесо (открытого типа)	Композитный материал
Вал	Композитный материал
Манжетное уплотнение и кольца	EPDM, VITON (опция)
Длина погружной трубки, мм	375-425-475
Температура жидкости	0°C +60°C
Температура окружающей среды	0°C +40°C
Вес насоса	14,5 кг (в зависимости от двигателя)
Тип соединения	Муфта под сварку Фланец/штуцер под шланг/ штуцер с резьбой (опции)

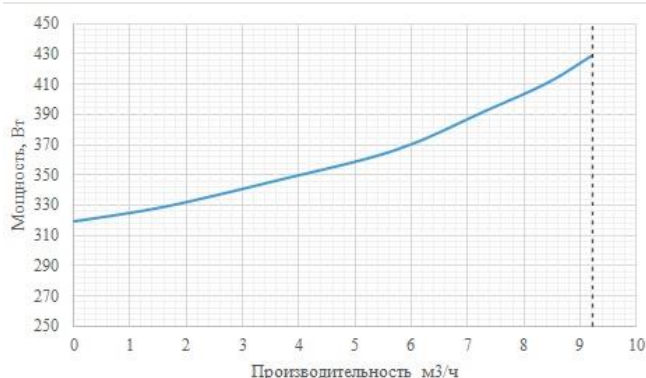
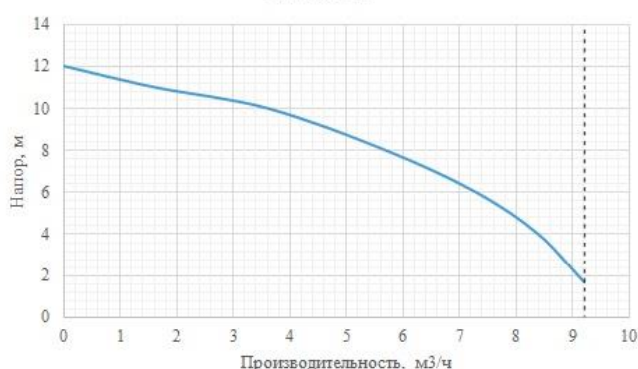


Опции

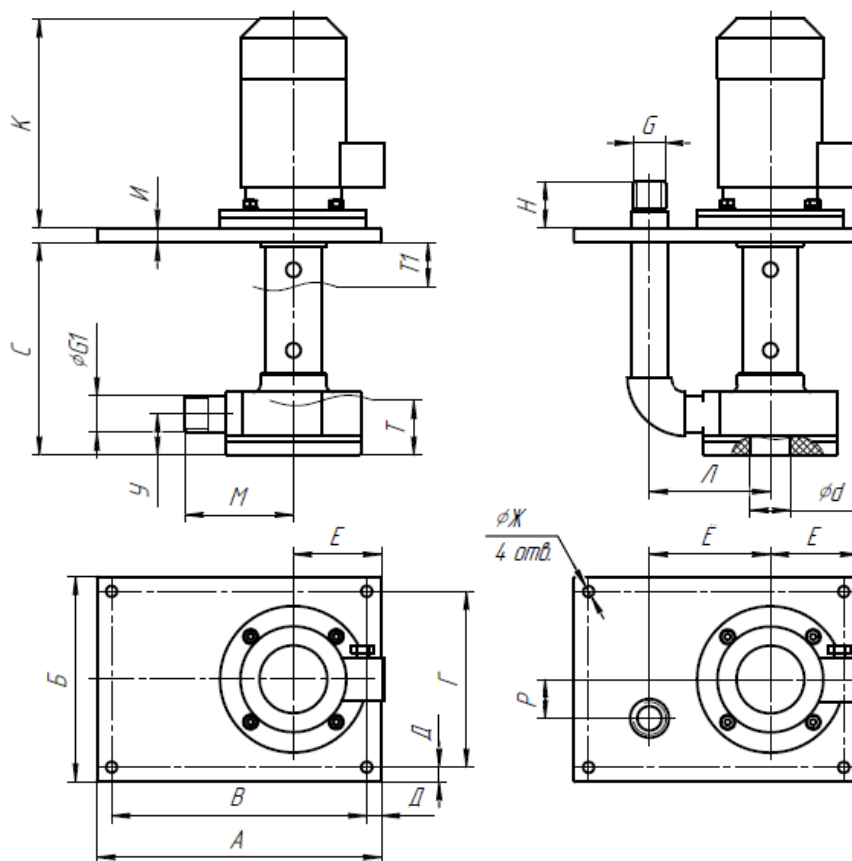
- Нестандартная опорная плита из полипропилена
- Разборная муфта под сварку
- Защита от едких паров
- Эжектор
- Картриджный фильтр
- Фильтровальный мешок
- Донный фильтр от твердых включений
- Всасывающая трубка (с конфузуром и без него)

График производительности

Магна 10



Габаритные размеры насоса Магна 10



Модель	Длина погружной части С, мм	А, мм	Б, мм	В, мм	Г, мм	Д, мм	Е, мм	Ё, мм	Ж, мм	И, мм	К*, мм	Л, мм	М, мм	Н, мм	Р, мм	Т, мм	Т1, мм	У, мм	Г, дюйм	G1, дюйм	d, мм
Магна 10	375 425 475	320	240	290	210	15	120	143	12	15	285	143	145	63	50	70	50	52	1"	1"	55

(*) – Размеры могут варьироваться в зависимости от электродвигателя