

Технические характеристики

Самовсасывание	Нет
Работа по сухому ходу	Да
Твердые включения	Не более 10% по объему с размером частиц не более 1 мм
Производительность	до 1,2 м ³ /час
Высота подачи	до 9 м
Плотность, г/см ³	до 1,8
Вязкость, сП	до 150
Двигатель	0,18 кВт; 220В/380В, 50 Гц, 2900 об/мин двигатель постоянного тока 24В - опция

Применяемые материалы

Корпус	PP (полипропилен)
Рабочее колесо (закрытого типа)	Композитный материал
Вал	Композитный материал
Защита вала	-
Манжетное уплотнение и кольца	EPDM
Длина погружной трубки, мм	205
Температура жидкости	0°C +60°C
Температура окружающей среды	0°C +40°C
Вес насоса	1,5 кг
Тип соединения	Муфта под сварку Штуцер под шланг/резьбовое соединение (опции)

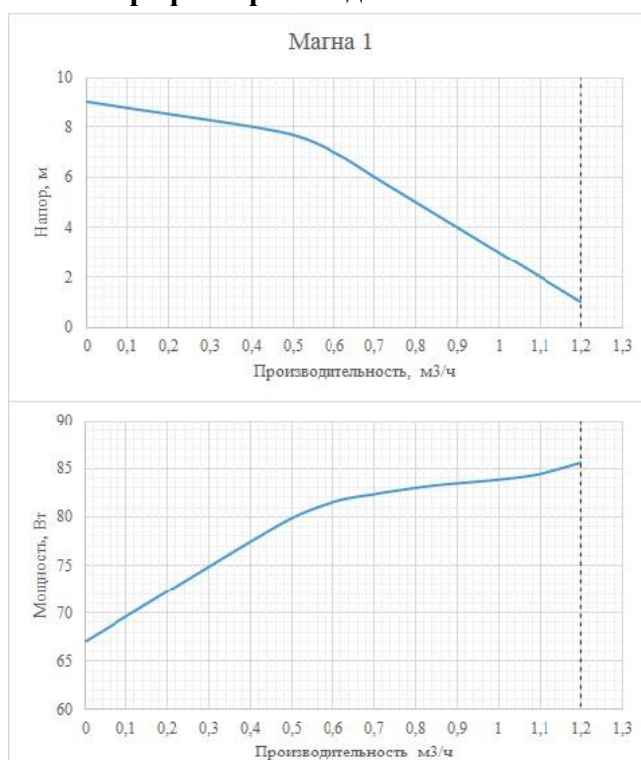


Опции

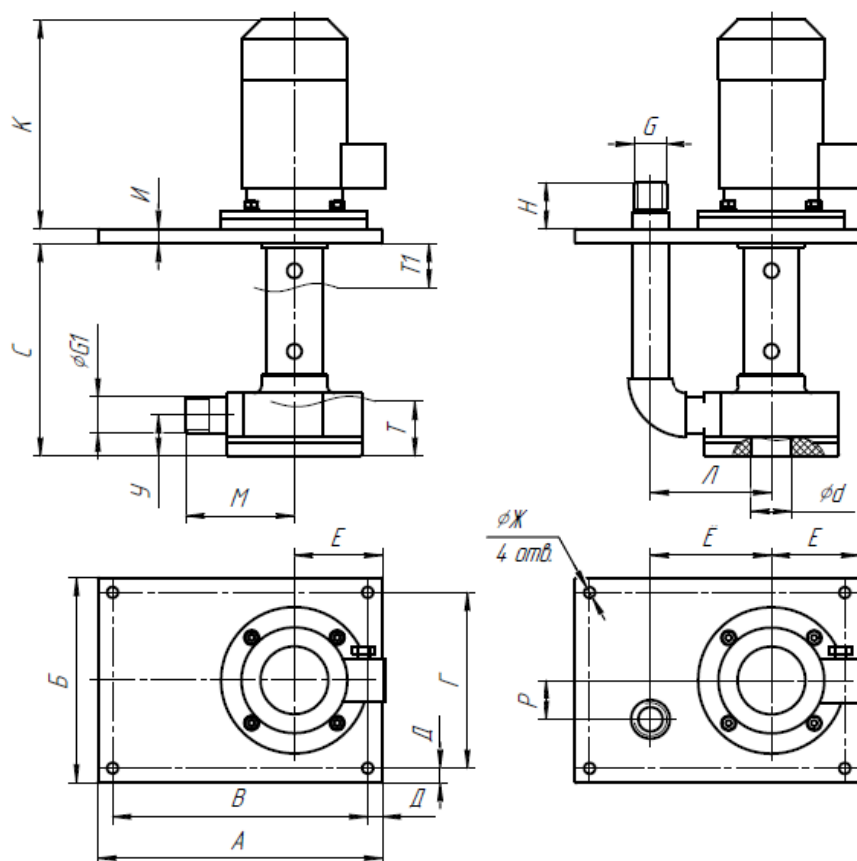
- Спец.опорная плита.
- Напорный патрубок.
- Всасывающий патрубок.
- Фильтр PP 4", PP 10".



График производительности



Габаритные размеры насоса Магна 1



Модель	Длина погружной части С, мм	А, мм	Б, мм	В, мм	Г, мм	Д, мм	Е, мм	Ё, мм	Ж, мм	И, мм	К, мм*	Л, мм	М, мм	Н, мм	Р, мм	Т, мм	Т1, мм	У, мм	Г, дюйм	Г1, дюйм	d, мм
Магна 1	205	190	150	170	130	10	70	89	7	20	220	89	68	35,5	39	35	35	24	1/2 "	1/2 "	14

*размеры могут варьироваться в зависимости от электродвигателя