



Магна 13

Технические характеристики

Самовсасывание	Нет		
Работа по сухому ходу	Да (не более 10 мин.)		
Твердые включения	Не более 10% по объему Макс. размер частиц не более 4 мм		
Производительность	до 13,5 м ³ /час		
Высота подачи	до 15 м		
Плотность, г/см ³	1,1	1,4	1,8
Двигатель	1,1 кВт; 380В, 3 ф, 50 Гц, 2900 об/мин	1,5 кВт; 3 ф, 50 Гц, 2900 об/мин	2,2 кВт; 3 ф, 50 Гц, 2900 об/мин

Применяемые материалы

Корпус	PP (полипропилен)		
Рабочее колесо (открытого типа)	Композитный материал		
Вал	Композитный материал		
Манжетное уплотнение и кольца	EPDM (VITON - опция)		
Длина погружной трубки, мм	425-475		
Температура жидкости	0°С +60°С		
Температура окружающей среды	0°С +40 °С		
Вес насоса	15 кг (с двигателем 1.1 кВт)		
Тип соединения	Муфта под сварку Резьбовое соединение/фланец/ штуцер под шланг(опции)		

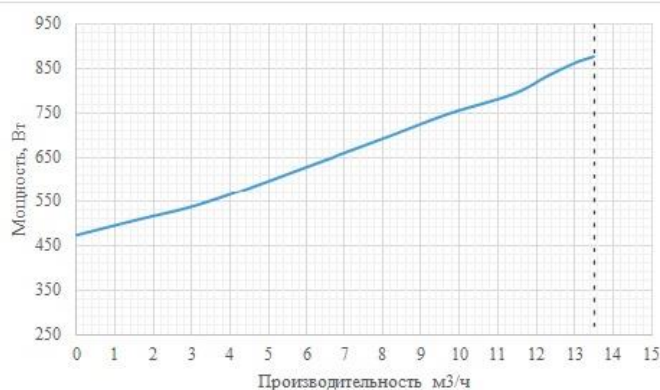
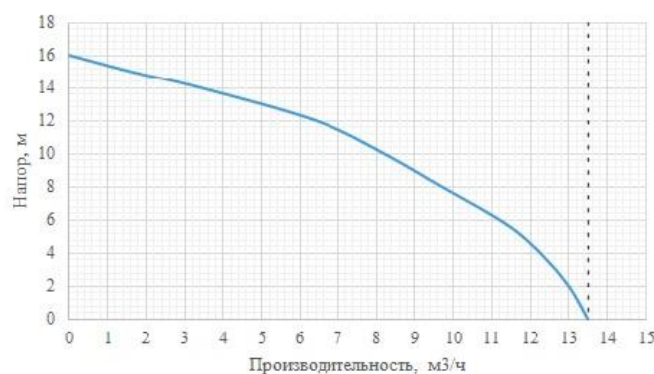


Опции

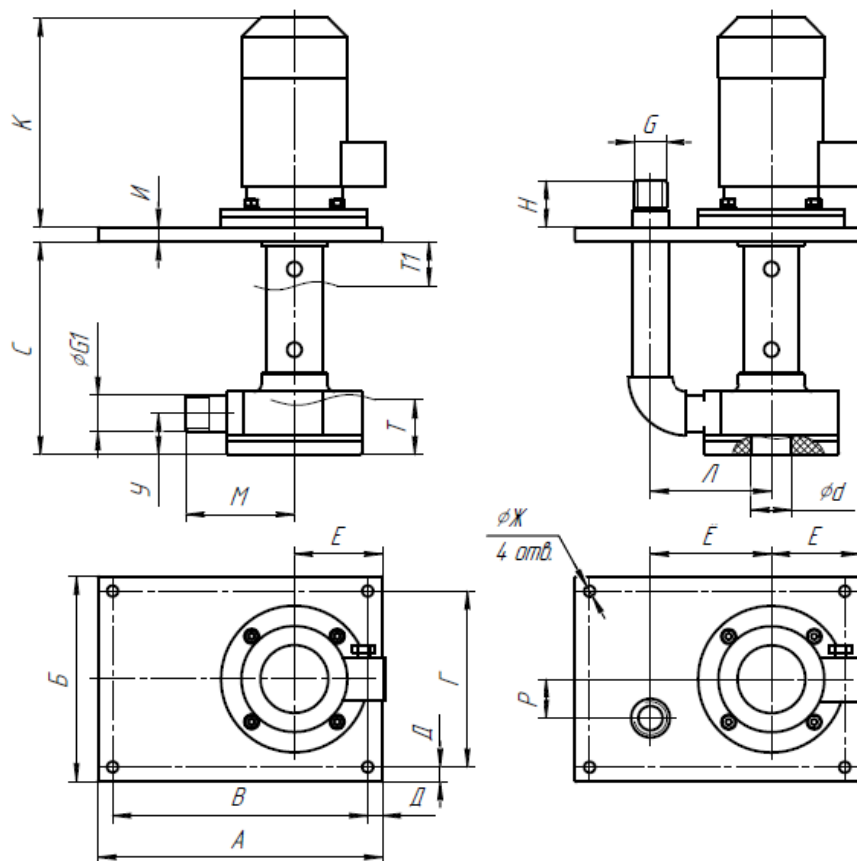
- Спец. опорная плита.
- Напорный патрубок.
- Донный фильтр от твердых включений
- Всасывающая трубка (с конфузором и без него)
- Защита от едких паров
- Фильтровальный мешок

График производительности

Магна 13



Габаритные размеры насоса Магна 13



Модель	Длина погружной части С, мм	А, мм	Б, мм	В, мм	Г, мм	Д, мм	Е, мм	Ё, мм	Ж, мм	И, мм	К*, мм	Л, мм	М, мм	Н, мм	Р, мм	Т, мм	Т1, мм	У, мм	Г, дюйм	G1, дюйм	d, мм
Магна 13	425 475	320	240	290	210	15	120	143	12	15	250	143	145	63	50	70	50	52	1"	1"	55

*размеры могут варьироваться в зависимости от электродвигателя

Опции

Фланец:

Разборная муфта:

