

Группа компаний



ЭЛМА
торговый дом

МИКС GMS

Инновационные конические мешалки
для горно-металлургической промышленности



Гарантированное качество
перемешивания
и энергоэффективность

Группа компаний



О КОМПАНИИ

Компания «Элма» создана в 2004 году как торговое предприятие, поставляющее на рынок импортное оборудование из пластика.

В целях реализации стратегии по организации российского производства подобного оборудования спустя несколько лет зарегистрирована новая компания «Астерион», которая разрабатывает, производит и внедряет инновационные, энергосберегающие и надежные перемешивающие устройства, востребованные в горно-металлургической промышленности.

Разработки ведутся совместно с Санкт-Петербургским государственным технологическим институтом. Непосредственно в структуре компании создана лаборатория по оценке качества перемешивания, позволяющая в том числе определять основные реологические свойства перемешиваемых сред, а также имитировать производственные процессы предприятий на моделях.

Исследования и разработки новых форм перемешивающих устройств являются основой для постоянного совершенствования наших продуктов и развития производства наших заказчиков.

Все продукты компании «Астерион» были разработаны собственными силами, используя методы моделирования течения жидкости и газа. Полный цикл разработки мы делаем внутри компании от идеи до моделирования, масштабирования и промышленных испытаний. Сотрудничество с исследовательскими институтами позволяет нам оптимизировать наши усилия в различных направлениях исследований.

Мы всегда рады предложить клиентам продукцию с исключительными свойствами и характеристиками.

**СОВРЕМЕННОЕ
РОССИЙСКОЕ
ПРОИЗВОДСТВО**



ПРЕИМУЩЕСТВА СОТРУДНИЧЕСТВА



Предприятие полного цикла

Разработка и изготовление под ключ технологичных решений по индивидуальным требованиям заказчика, сервисное обслуживание и обучение.



Математическое моделирование перемешивания

Проектный отдел проводит разработки индивидуальной новой геометрии мешалок исходя из требований заказчика по согласованному техническому заданию.



Собственный лабораторный комплекс

Проверка мощности, вибрации, уровня шума и критической частоты вращения перемешивающих устройств на соответствие требованиям заказчика.



Высокие стандарты качества

Пройдена сертификация по стандарту ISO9001. Внедрено бережливое экологичное производство. 100% контроль качества перед отгрузкой.

НАМ ДОВЕРЯЮТ



АО «Святогор», УГМК-Холдинг

Обратились с задачей модернизации аппарата с мешалкой в цехе нейтрализации серной кислоты известковым молоком для обеспечения реакции, отсутствия осадка на дне емкости. В промышленном аппарате до модернизации были установлены лопастные мешалки. На дне аппарата наблюдались отложения извести (рис.1), не вступившей в реакцию. По мере работы залежи образовывались все выше, доходя до мешалки и препятствуя вращению, что привело к поломке вала (рис.2).



Рис.1

В процессе модернизации реактора для нейтрализации серной кислоты была установлена **коническая мешалка Микс GMS, производства ООО «Астерион»** с мотор-редуктором Sew Eurodrive. Мощность двигателя 5,5 кВт, частота вращения 43 об/мин, диаметр мешалки 2000 мм, длина вала 5900 мм. Мотор-редуктор оборудован частотным преобразователем для возможности варьирования частоты вращения мешалки.



Рис.2

Были получены следующие результаты:

- **упрощение конструкции, удешевление мешалки и сокращение процедур технического обслуживания:** благодаря особой геометрии перемешивающего устройства и отсутствия дополнительных подшипниковых опор;
- **снижение энергозатрат в 1,87 раза:** установленная мощность новой конической мешалки – 5,5 кВт, ранее и используемой лопастной 7,5 кВт;
- **сокращение цикла нейтрализации** с 60 минут до 38 минут;
- **увеличение объемов нейтразуемой кислоты** до 8-10 т/ч (по регламенту 6,3 т/ч);
- **отсутствие залежей осадка на дне** (рис.3), занимающего рабочий объем реактора;
- **улучшение экологии:** решена проблема утилизации невостребованной и низкосортной серной кислоты, что, несомненно, положительно повлияет на экологическое благополучие окружающей среды.



Рис.3

Экономический эффект от внедрения инновационной мешалки Микс GMS:

- снижение закупочной стоимости оборудования на 30% по сравнению с лопастными мешалками;
- снижение затрат на электроэнергию в год: $(7,5 \text{ кВт} - 5,5 \text{ кВт}) * 0,85 \text{ коэффициент использования} * 3,1 \text{ руб/час} * 7920 \text{ часов работы мешалки в год} * 6 \text{ шт} = 250 \text{ 430 руб.}$

ПРОДУКЦИЯ

ПЕРЕМЕШИВАЮЩИЕ УСТРОЙСТВА СЕРИИ МИКС GMS

Конические мешалки серии Микс GMS позволяют эффективно решать такие задачи, как:

- нейтрализация серной кислоты в процессах газоочистки, шахтных и подотвал ьных вод;
- биологическая очистка сточных вод;
- растворение медного купороса;
- выщелачивание руды;
- отмывка вторичных возгонов;
- приготовление реагентов;
- пульпоподготовка к флотации, оттирка в скрубберах;
- окисление (процессы автоклавного и бактериального окисления, процесс Albion);
- интенсивное цианирование (в т.ч. с подводом воздуха или кислорода), сорбция (CIP, CIL, RIP);
- нейтрализация цианидов;
- перемешивание суспензий, в том числе иловой смеси, растворов флокулянтов;
- нейтрализация серной кислоты и кислых стоков в процессах газоочистки.

Перемешивающие устройства серии Микс GMS соответствуют требованиям ТР ТС 001/2011, ТР ТС 010/2011, ТР ТС 020/2011 (декларация о соответствии ЕАЭС N RU Д- RU.AM03.B.00044/19 от 31.01.2019 г.) и защищены патентом №RU 2683078C1 от 26.03.2019 г.





ОСНОВНЫЕ ПРЕИМУЩЕСТВА ПЕРЕМЕШИВАЮЩИХ УСТРОЙСТВ СЕРИИ МИКС GMS

1

Индивидуальное решение под вашу технологическую задачу

- Технологический подбор и получение ТКП в течение 3-х дней для объектов любой сложности.
- Бесплатный выезд специалистов на объект для оценки.
- Математическое моделирование перемешивания по вашему техническому заданию.
- Рекомендации по оптимизации геометрических размеров аппарата.

2

Уникальная конструкция и высокое качество

- Пониженные вибрации, гомогенный поток без пульсаций.
- Не требуется установка дополнительных верхних подшипниковых опор, что удешевляет конструкцию.
- Мешалка самоцентрирующаяся, поэтому установка дополнительных опор на дне емкости при длине вала до 6 метров не требуется.
- Конструкция запатентована.

3

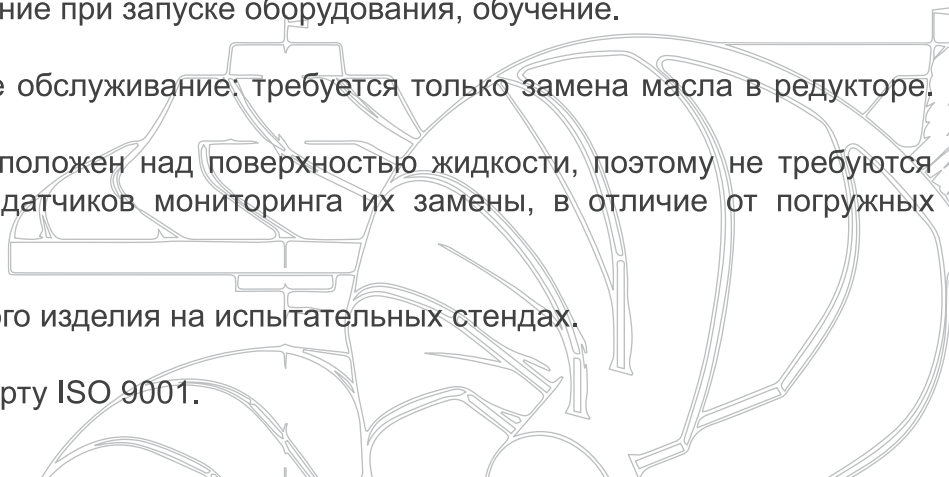
Экономическая эффективность

- Низкое энергопотребление: мешалка расположена у самого дна, лопасти скруглены и имеют обтекаемую форму, за счет этого требуется значительно меньше энергии при тех же показателях суспендирования.
- Полностью российская разработка: короткое логистическое плечо и срок поставки, отсутствие валютных и санкционных рисков.

4

Сервис и гарантии

- Гарантия 5 лет.
- Простая установка и визуальная диагностика работы устройства.
- Инженерное сопровождение при запуске оборудования, обучение.
- Минимальное сервисное обслуживание: требуется только замена масла в редукторе.
- Двигатель мешалки расположен над поверхностью жидкости, поэтому не требуются уплотнения и система датчиков мониторинга их замены, в отличие от погружных мешалок.
- Контроль качества каждого изделия на испытательных стендах.
- Сертификация по стандарту ISO 9001.



ИНФОРМАЦИЯ, НЕОБХОДИМАЯ ДЛЯ ПОДБОРА МИКСЕРА

Для принятия решения о том, какими техническими характеристиками должна обладать мешалка Микс GMS с целью наиболее эффективного процесса перемешивания, необходимо заполнить опросный лист, указав следующие параметры:

- 1 **Размер резервуара**
- 2 **Цель перемешивания**
- 3 **Состав перемешиваемых веществ и их характеристики**
- 4 **Какое перемешивающее устройство установлено в данный момент**
- 5 **Потребляемая мощность установленной мешалки**
- 6 **Существующая проблема (если есть)**

Кроме того, Вы можете предоставить образцы перемешиваемых веществ в нашу лабораторию, и мы гарантированно подберем Вам мешалку с необходимыми параметрами, проведя полное моделирование производственного процесса. Вы сможете оценить результат и убедиться в эффективности нашей продукции.

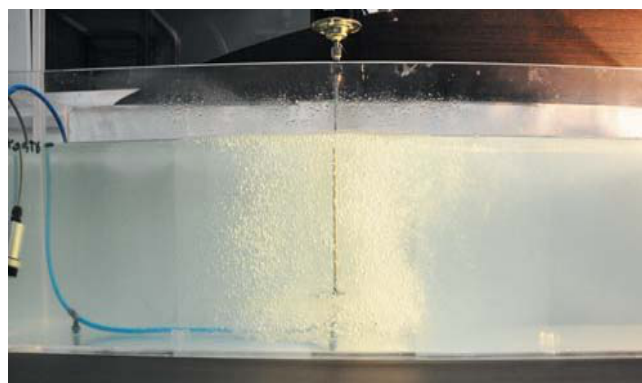
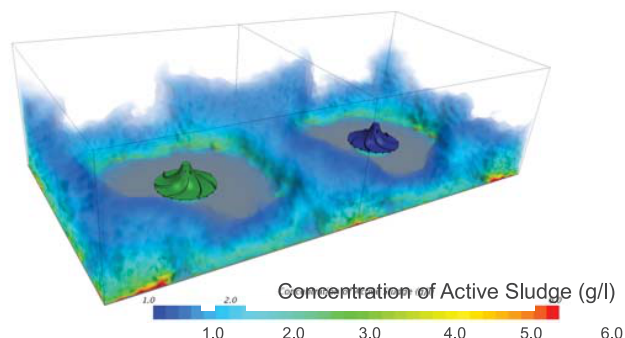
ЛАБОРАТОРИЯ ПО ПЕРЕМЕШИВАНИЮ

Эффективное перемешивание является ключевым фактором успешного технологического процесса. В нашей лаборатории имеется все необходимое оборудование для измерения потребляемой мощности, оптимальной скорости вращения мешалок и нагрузок на валы, распределения скорости по объёму аппаратов.

Все это позволяет оценивать эффективность различных агрегатов, а также дает полное понимание принципа действия созданных уникальных перемешивающих устройств.

Мы можем провести лабораторные тесты вашего технологического процесса в условиях пилотных испытаний при перемешивании в системе жидкость-жидкость, жидкость-твердое, жидкость-газ. При подборе перемешивающего устройства важно использовать ваши реальные среды, реологические свойства которых существенно влияют на получение достоверного результата.

Моделирование процессов с последующим масштабированием дает возможность предсказывать проблемы и прогнозировать точные требования к конструкции аппарата в целом.



ИННОВАЦИИ ДЛЯ БУДУЩЕГО

Растущее загрязнение окружающей среды и ограниченность природных ресурсов - это проблемы, которые беспокоят всех нас. В частности, в течение многих лет загрязнение воды продолжает расти в угрожающих масштабах. Вода становится все более ограниченным ресурсом. Как следствие, для очистки воды и сточных вод крайне необходимы перспективные технологии.

ООО «Астерион» с большим интересом занимается разработкой и внедрением таких технологий, создавая инновационные продукты, которые в значительной степени способствуют сохранению качества воды и возможности повторного использования промышленных стоков в горнодобывающей отрасли.

Защита, сохранение и, при необходимости, восстановление нашей окружающей среды останется одной из важнейших задач нашего общества в будущем.

Благодаря нашей команде высококвалифицированных специалистов мы разрабатываем и внедряем инновационные, энергосберегающие и надежные продукты в области перемешивания, которые способствуют сохранению ресурсов и окружающей среды.

ДОКУМЕНТЫ НА ПРОДУКЦИЮ

ПЕРЕМЕШИВАЮЩИЕ УСТРОЙСТВА СЕРИИ МИКС GMS

Мы много вкладываем в развитие нашего продукта, для того чтобы наши клиенты могли использовать современное, технологичное и экономически оправданное оборудование.

На примере процесса нейтрализации известковым молоком серной кислоты предприятия АО «Святогор», путем проведения промышленной апробации мешалки доказано, что разработанная нами мешалка конической формы наилучшим образом подходит для суспендирования твердых частиц в жидкости: при более эффективной работе наблюдается снижение потребляемой мощности.

Более того, в настоящий момент перемешивающие устройства российского производства успешно экспортируются в страны европейского союза через нашего партнера в Финляндии.

Мы регулярно принимаем участие в выставках в России и зарубежом, где успешно представляем перемешивающие устройства серии Микс GMS, получаем отзывы собираем информацию по современным тенденциям рынка, которые внедряем у себя на производстве.





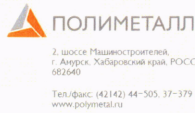
«Астерион» является участником инновационного центра Сколково.



«Астерион» является участником кластера водоснабжения и водоотведения Санкт-Петербурга.

В рамках проведения II Международного конкурса «Инновации в городской среде» перемешивающее устройство серии Микс GMS стало победителем в номинации «Лучшая инновационная разработка в сфере градостроительства и архитектуры».

ОТЗЫВЫ



ОБЩЕСТВО С ОГРАНИЧЕННОЙ ОТВЕТСТВЕННОСТЬЮ «РЕСУРСЫ АЛБАЗИНО»
ООО «РЕСУРСЫ АЛБАЗИНО»
ИНН 2721128498
КПП 42450001
ОГРН 1052700190124

Заместителю генерального
директора ООО «ТД «ЭЛИМА»
Добжелевскому С.Н.

23.09.2020 № РА/06-4445

О поставке оборудования

Уважаемый Сергей Николаевич!

Настоящим письмом сообщаем Вам, что нашим предприятием приобретены перемешивающие устройства серии Микс GMS из композитного материала. Первая единица оборудования (Миксер МИКС GMS 1000-1.5S-54-4200) установлена в емкости приготовления медного купороса и запущена в работу в 2018 году, вторая запущена в работу в 2020 году. Также в 2020 году заказано перемешивающее устройство специального исполнения для растворения кантогената калия бутилового, в том числе рассчитанная на амилловый кантогенат, в 2021 году планируется приобретение еще одного перемешивающего устройства.

Преимущества перемешивающих устройств серии Микс GMS относительно ранее установленных в небольшом весе и сокращении электропотребления более чем в 5 раз.

На сегодняшний день абразивного износа как вала, так и рабочего колеса не наблюдается, оборудование работает стабильно.

С уважением,
Главный обогатитель



Д.В. Кузьмичев

БИОТЕХ инжиниринг
научно-производственная компания

ООО «НПК «БИОТЕХИНЖИНИРИНГ» | тел.: +7 967 469 82 02 | biotex-ing@mail.ru | иск. № 44 от 3.11.2020 г.
420073, г. Казань, ул. Аделя Кутуя, д.86, оф.406 | www.npk-bti.ru | вх. № от 20 г.

Генеральному директору
АО «Астерион»
Григорьевой А.Н.

Уважаемая Анастасия Николаевна!

При проектировании и реализации процесса биологической очистки сточных вод на КОС п. Нижние Вязовые Республика Татарстан нами были применены перемешивающие устройства МИКС-GMS производства компании АО «Астерион». С августа 2020 оборудование введено в эксплуатацию.

В процессе промышленной эксплуатации они зарекомендовали себя как надежное, эффективное оборудование, простое и удобное при монтаже, эксплуатации и обслуживании. Нареканий и замечаний не имеем.

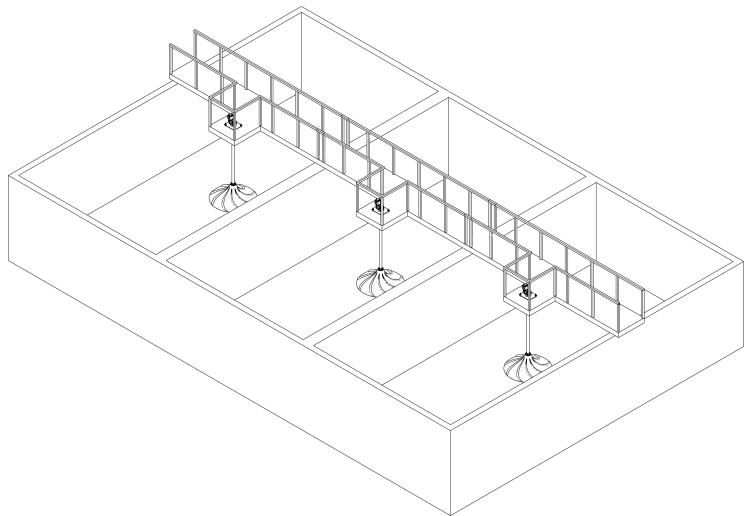
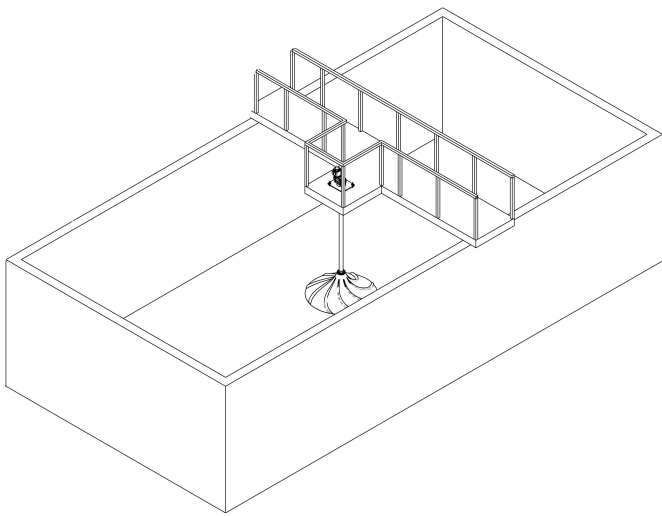
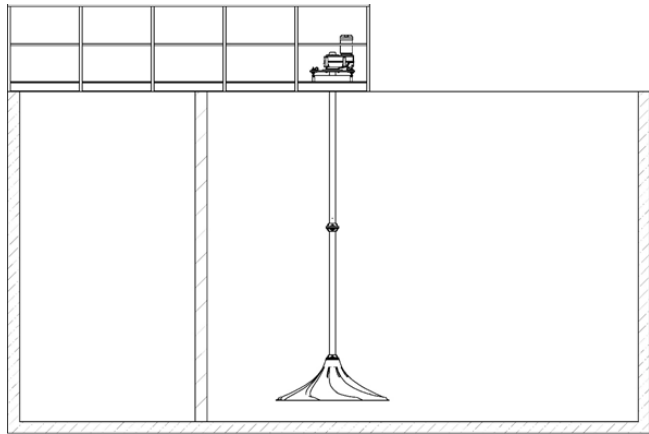
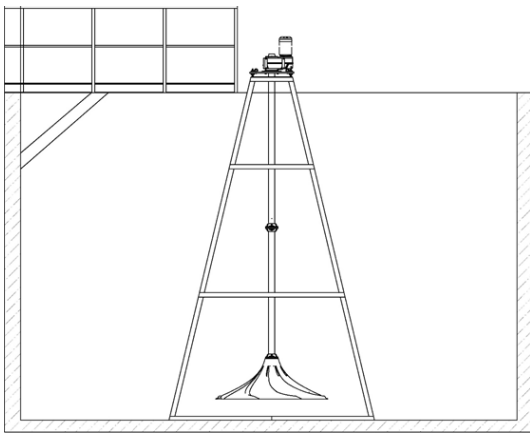
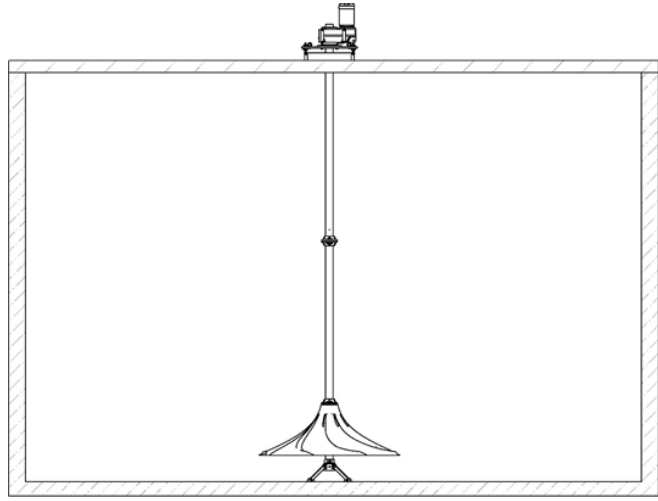
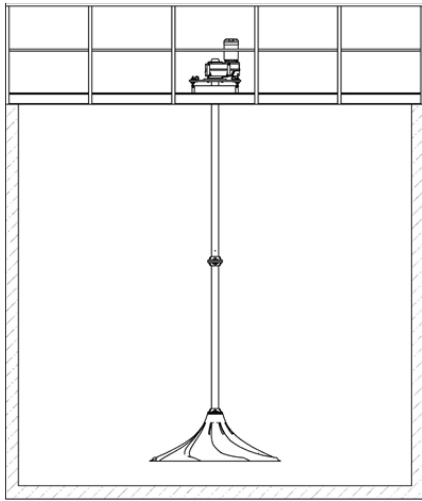
Считаем возможным рекомендовать перемешивающие устройства МИКС – GMS для применения в технологии очистки сточных вод, а АО «Астерион», как квалифицированную и компетентную организацию в производстве и поставке инновационного перемешивающего оборудования.

Генеральный директор
ООО «НПК «БИОТЕХИНЖИНИРИНГ»



Д.И. Хабибуллин

ВАРИАНТЫ УСТАНОВКИ ПЕРЕМЕШИВАЮЩИХ УСТРОЙСТВ МИКС GMS



Группа компаний

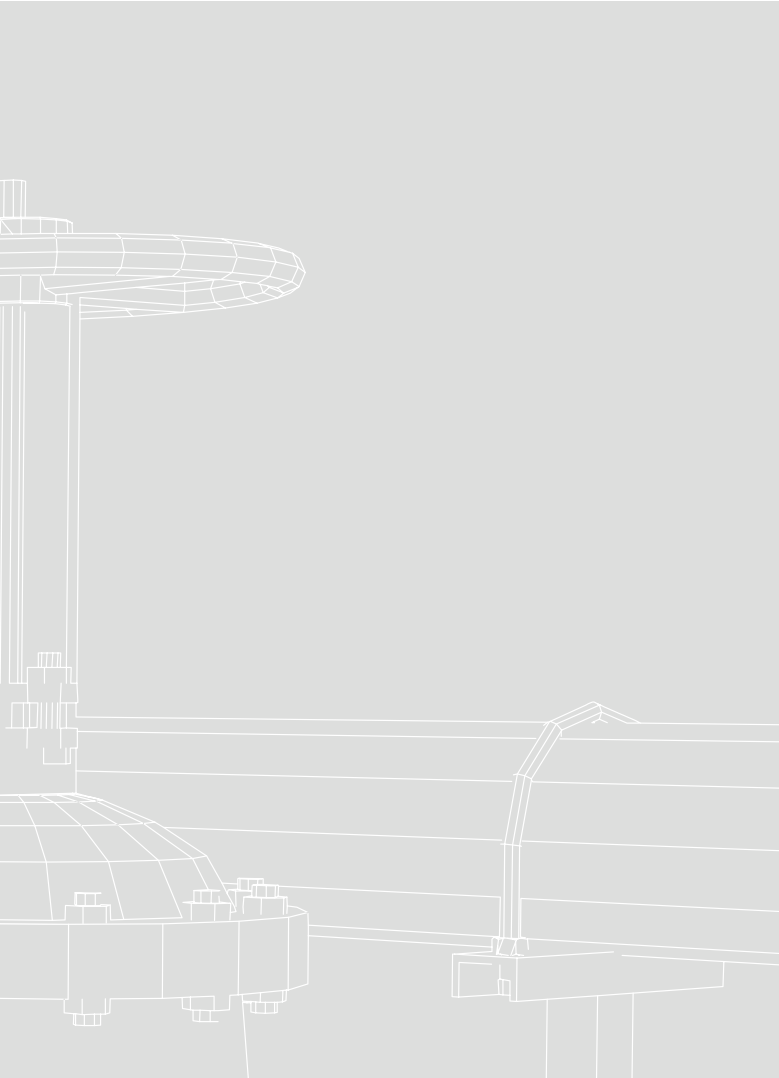
ООО «Астерион»
ООО «ТД «Элма»

195267, Санкт-Петербург,
проспект Просвещения, дом 85,
литера А, офис 902

Ленинградская обл., Вартемяги,
массив «Производственный», стр.11

 +7(812)490-75-03

 info@ast-pump.ru
info@td-elma.ru



 **ASTERION**



ЭЛМА
ТОРГОВЫЙ ДОМ

