

Установка промывки АкваProf 197



Производитель: АО "Астерион".

Назначение: Используется для эффективной безразборной промывки теплообменного оборудования.

Позволяет промыть несколько теплообменников одновременно.

Благодаря циркуляции происходит интенсивное удаление отложений.

Все компоненты установки АкваProf 197 выполнены из химически стойких материалов.

Технические характеристики

Подключение к сети, В/Гц - 220/50

Мощность, Вт - 1500

Макс. напор насоса, м.в.ст - 28

Макс. производительность насоса, л/час - 12200

Объем бака, л - 100

Макс. температура, °С - 60

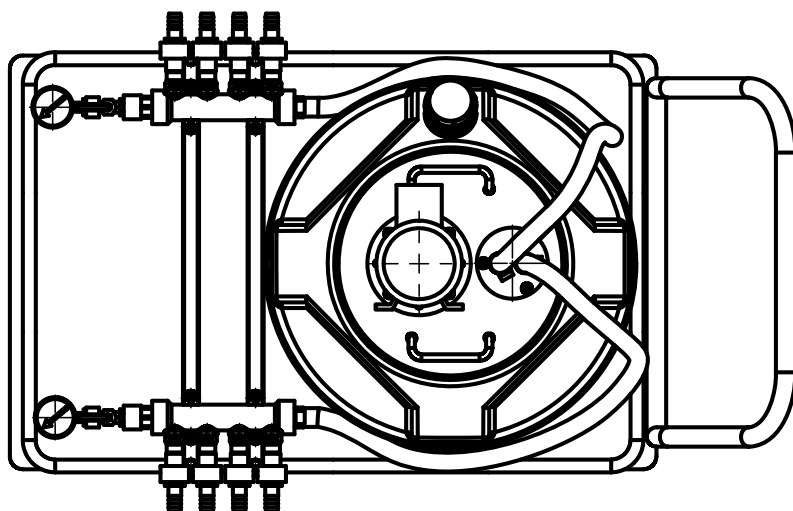
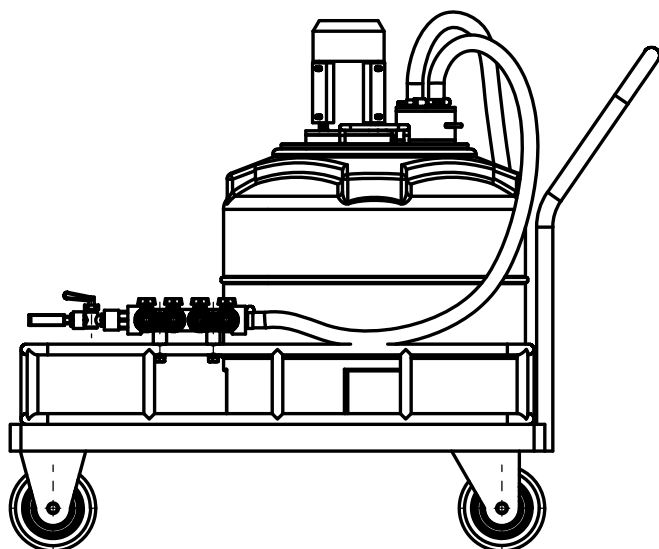
Комплект поставки АкваProf 197 включает:

Тележка со съёмными ограждениями (для удобства перемещения).

Установка АкваProf.

Манометры (для отображения давления в системе).

Комплект монтажных частей (коллекторы, штуцеры, хомуты, соединительные шланги).



ЭЛМА
торговый дом

www.elmapump.ru