

Центробежный насос с торцевыми уплотнениями SDF6

Технические характеристики

| | |
|--|--|
| Самовсасывание | нет |
| Работа по сухому ходу | нет |
| Максимальная вязкость перекачивания жидкости | до 100 сПз |
| Производительность | до 6 м ³ /час |
| Высота подачи | до 8 м |
| Материал корпуса и рабочего колеса | PP (полипропилен), PVDF (поливинилденфторид) |
| Температура жидкости | +65°C (для PP), +90°C (для PVDF) |
| Параметры двигателя | 0,37 – 0,55 – 0,75 кВт, 3Ф, 380 В, 50 Гц 1 ф - опция |
| Материал торцевых уплотнений | SiC (карбид кремния) + Carbon (карбон) |
| Материал уплотнительных колец | EPDM Viton |
| Тип соединения | BSP Фланцы (опция) |



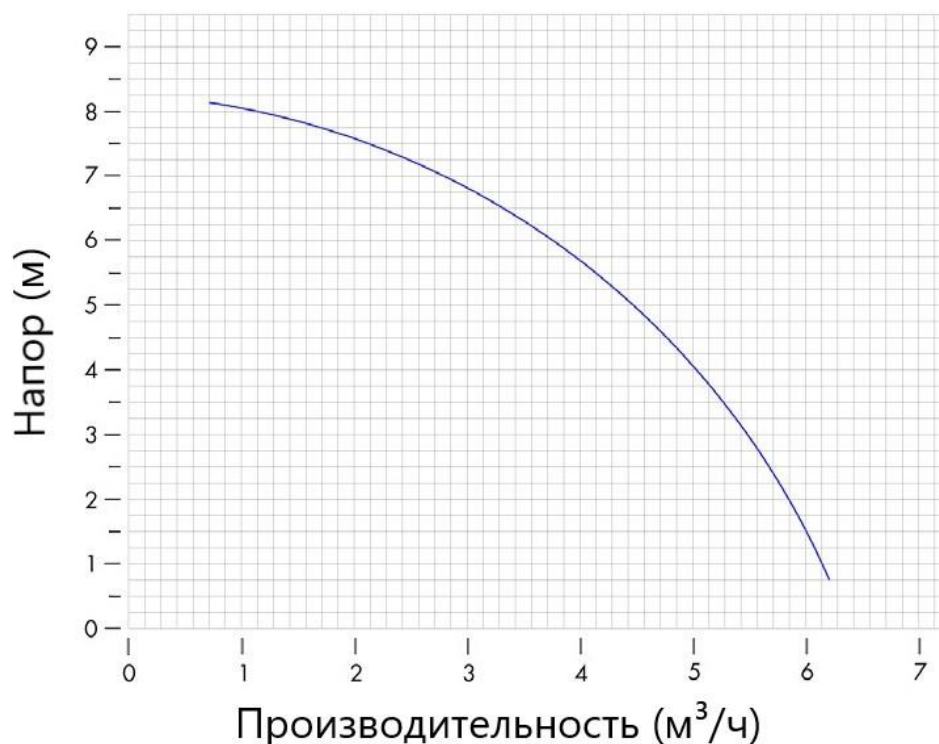
PP



PVDF

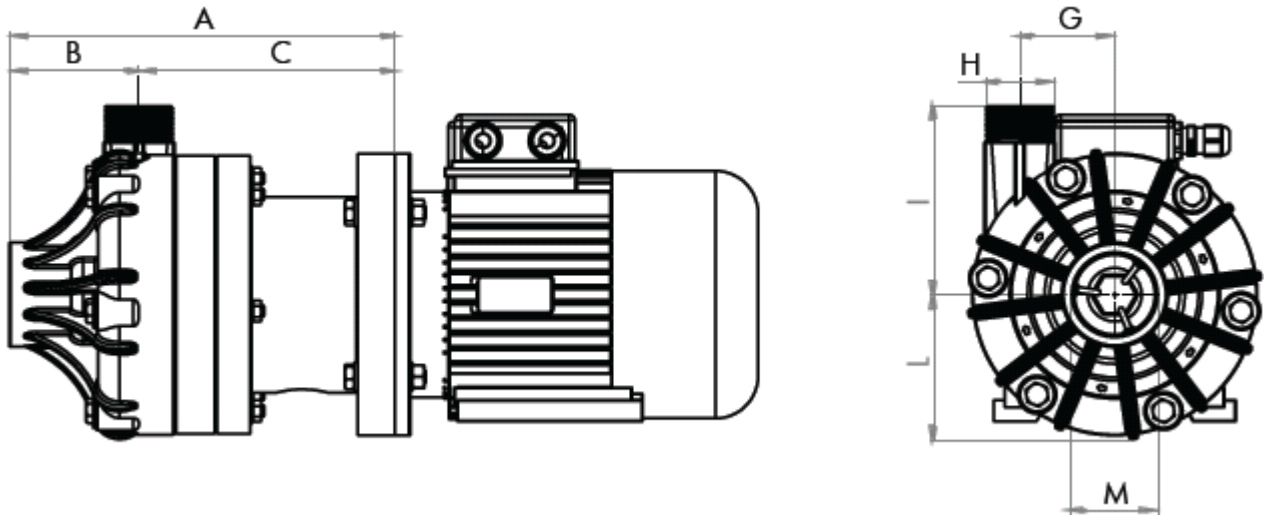
| Мощность двигателя, кВт | Плотность перекачиваемой жидкости, г/см ³ |
|-------------------------|--|
| 0,37 | До 1,2 |
| 0,55 | До 1,5 |
| 0,75 | До 1,9 |

График производительности



Кривые и рабочие характеристики относятся к насосам со свободной подачей воды при температуре 20 °С и двухполюсным двигателем 50 Гц.

Габаритные размеры, мм



| A | B | C | G | H | I | L | M |
|-----|----|-----|----|----|-----|----|-------|
| 200 | 68 | 132 | 47 | 1" | 101 | 80 | 1"1/2 |

Габаритные размеры являются ориентировочными и могут варьироваться в зависимости от поставщика электродвигателя.