

Центробежный насос с торцевыми уплотнениями SDF41

Технические характеристики

Самовсасывание	нет
Работа по сухому ходу	нет
Максимальная вязкость перекачивания жидкости	до 500 сПз
Производительность	до 40 м ³ /час
Высота подачи	до 25 м
Материал корпуса и рабочего колеса	PP (полипропилен), PVDF (поливинилденфторид)
Температура жидкости	+65°C (для PP), +90°C (для PVDF)
Параметры двигателя	3,0 кВт - 4,0 кВт - 5,5 кВт 3Ф, 380 В, 50 Гц
Материал торцевых уплотнений	SiC (карбид кремния) + Carbon (карбон)
Материал уплотнительных колец	EPDM Viton
Тип соединения	BSP Фланцы (опция)



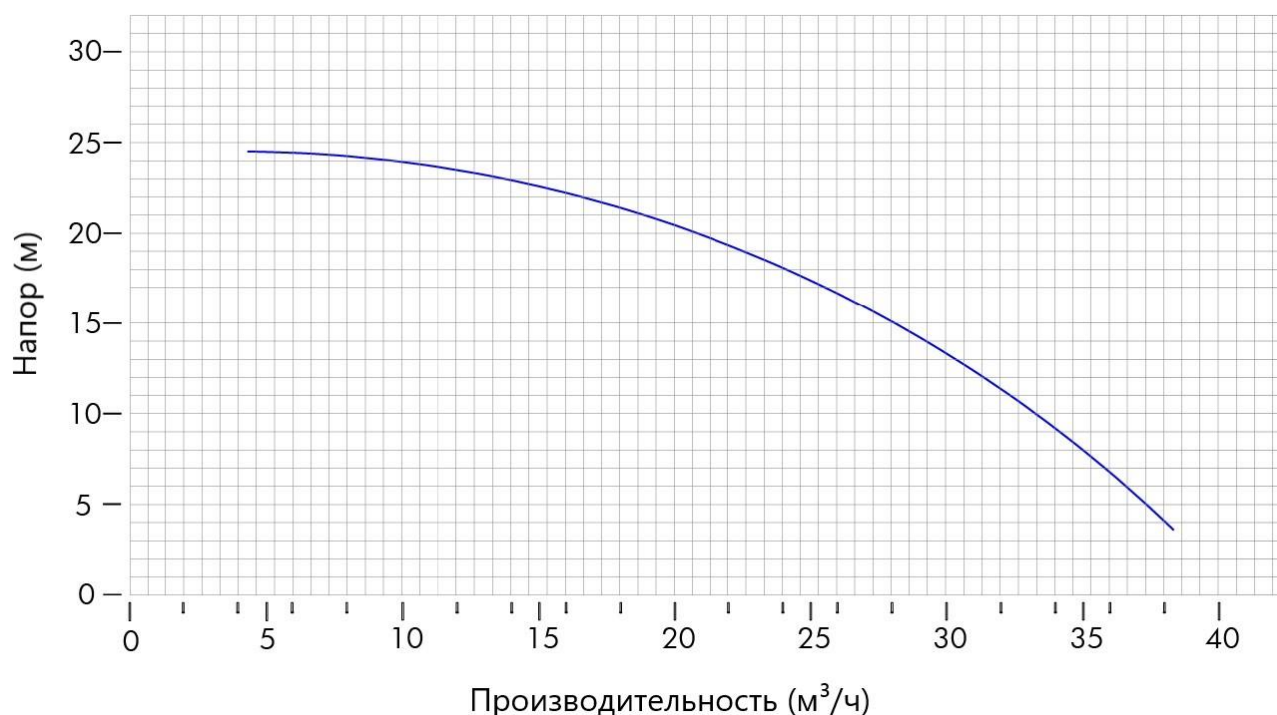
PP



PVDF

Мощность двигателя, кВт	Плотность перекачиваемой жидкости, г/см ³
3,0	До 1,2
4,0	До 1,5
5,5	До 1,9

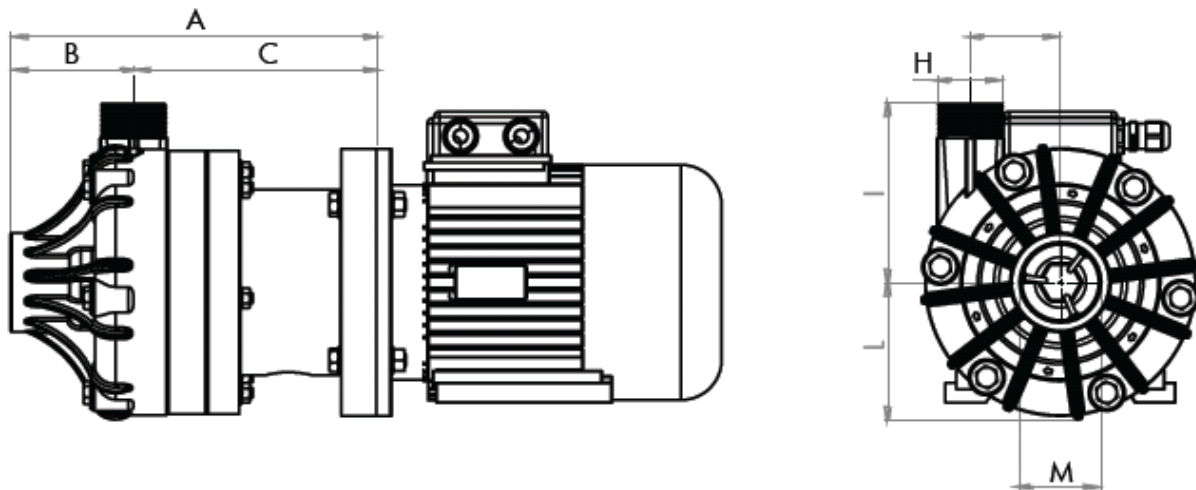
График производительности



Кривые и рабочие характеристики относятся к насосам со свободной подачей воды при температуре 20 °С и двухполюсным двигателем 50 Гц.

По вопросам приобретения продукции вы можете обратиться в офис компании в г. Санкт-Петербург, пр. Просвещения д. 85
тел.: (812) 490-75-03 info@td-elma.ru www.td-elma.ru

Габаритные размеры, мм



A	B	C	G	H	I	L	M
271	91	180	66	1"1/2	134	103	2"

Габаритные размеры являются ориентировочными и могут варьироваться в зависимости от поставщика электродвигателя.