

Центробежный насос с торцевыми уплотнениями SDF31

Технические характеристики

Самовсасывание	нет
Работа по сухому ходу	нет
Максимальная вязкость перекачивания жидкости	до 500 сПз
Производительность	До 30 м ³ /час
Высота подачи	До 20 м
Материал корпуса и рабочего колеса	PP (полипропилен), PVDF (поливинилденфторид)
Температура жидкости	+65°C (для PP), +90°C (для PVDF)
Параметры двигателя	2,2 – 3,0- 4,0 кВт, 3Ф, 380 В, 50 Гц
Материал торцевых уплотнений	SiC (карбид кремния) + Carbon (карбон)
Материал уплотнительных колец	EPDM Viton
Тип соединения	BSP Фланцы (опция)



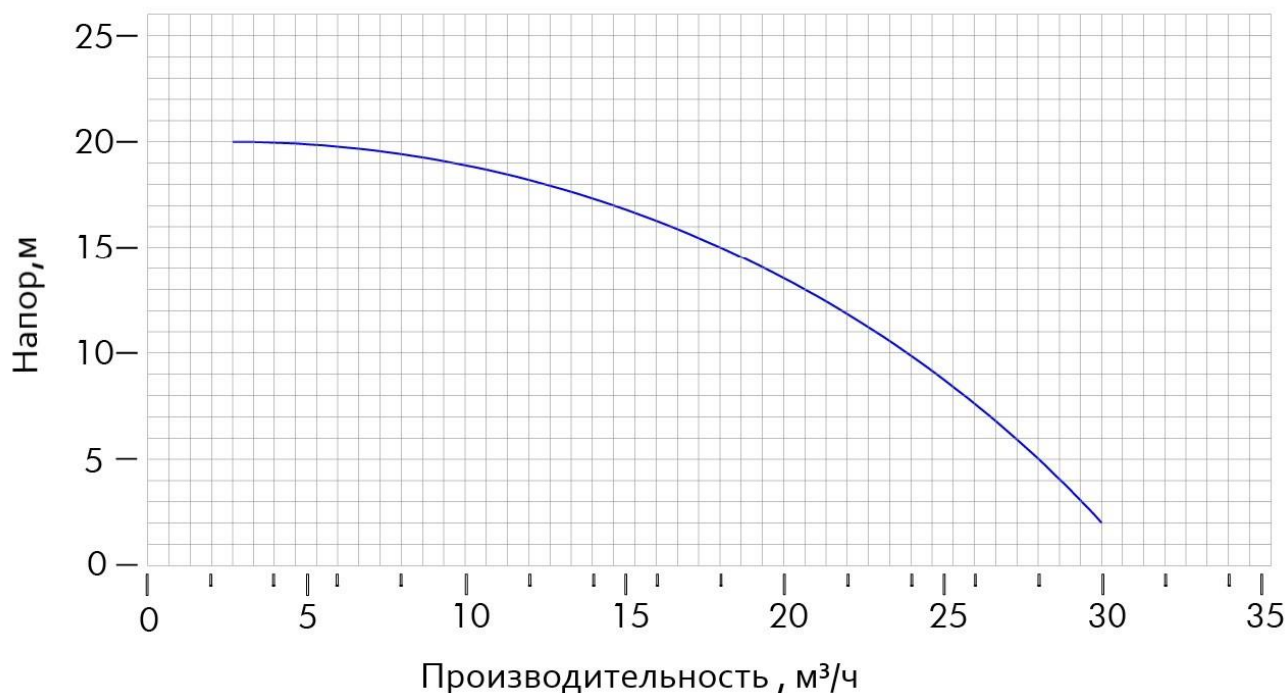
PP



PVDF

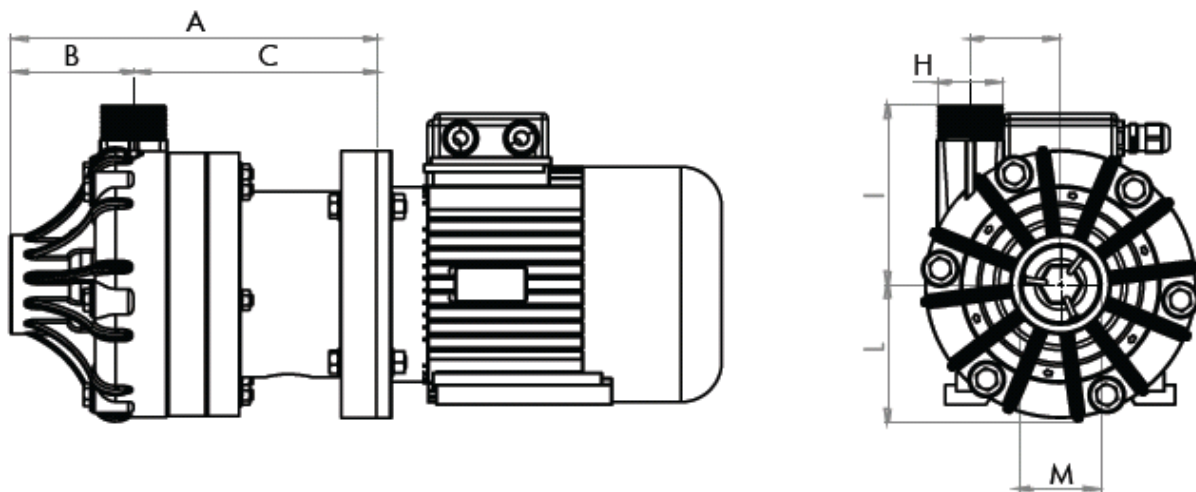
Мощность двигателя, кВт	Плотность перекачиваемой жидкости, г/см ³
2,2	До 1,2
3,0	До 1,5
4,0	До 1,9

График производительности



Кривые и рабочие характеристики относятся к насосам со свободной подачей воды при температуре 20 °С и двухполюсным двигателем 50 Гц.

Габаритные размеры, мм



A	B	C	G	H	I	L	M
271	91	180	66	1"1/2	134	103	2"

Габаритные размеры являются ориентировочными и могут варьироваться в зависимости от поставщика электродвигателя.