

Центробежный насос с торцевыми уплотнениями SDF14

Технические характеристики

Самовсасывание	нет
Работа по сухому ходу	нет
Максимальная вязкость перекачивания жидкости	до 200 сПз
Производительность	до 15 м ³ /час
Высота подачи	до 12 м
Материал корпуса и рабочего колеса	PP (полипропилен), PVDF (поливинилденфторид)
Температура жидкости	+65°C (для PP), +90°C (для PVDF)
Параметры двигателя	0,75-1,1-1,5 кВт, 3Ф, 380 В, 50 Гц 1 ф - опция
Материал торцевых уплотнений	SiC (карбид кремния) + Carbon (карбон)
Материал уплотнительных колец	EPDM Viton
Тип соединения	BSP Фланцы (опция)



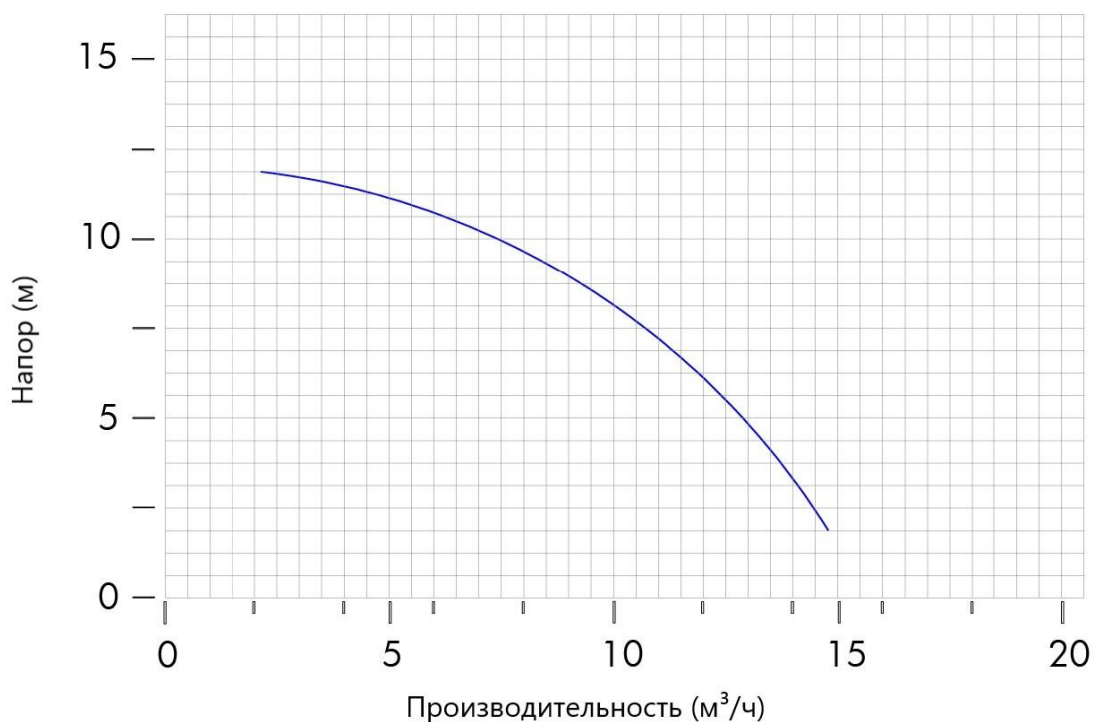
PP



PVDF

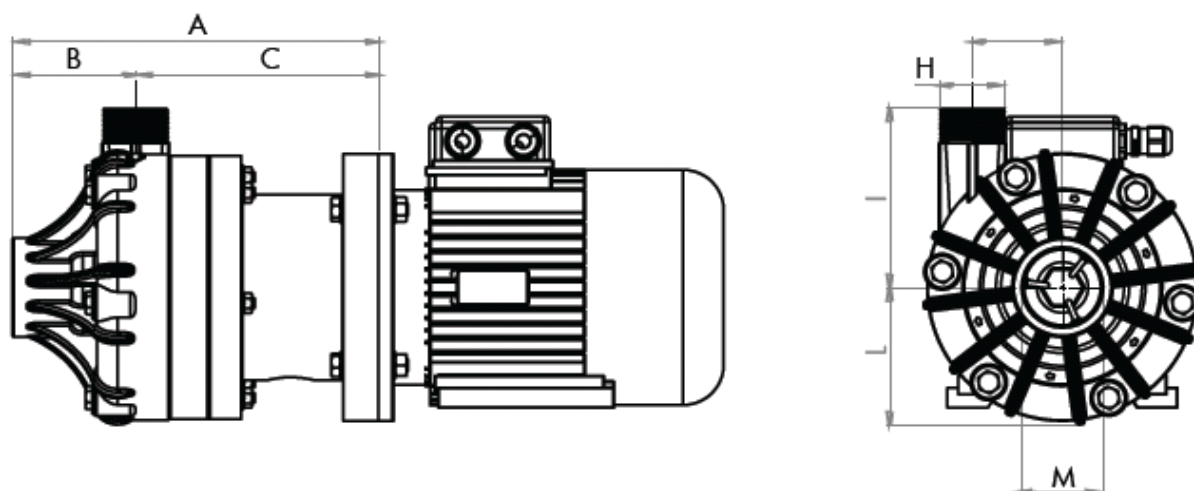
Мощность двигателя, кВт	Плотность перекачиваемой жидкости, г/см ³
0,75	До 1,2
1,1	До 1,5
1,5	До 1,9

График производительности



Кривые и рабочие характеристики относятся к насосам со свободной подачей воды при температуре 20 °С и двухполюсным двигателем 50 Гц.

Габаритные размеры, мм



A	B	C	G	H	I	L	M
200	68	132	47	1"	101	80	1"1/2

Габаритные размеры являются ориентировочными и могут варьироваться в зависимости от поставщика электродвигателя.