

Технические характеристики

Самовсасывание	нет
Работа по сухому ходу	нет
Твердые включения	нет
Производительность (макс.)	до 13 м ³ /час
Высота подачи (макс.)	до 14 м
Плотность перекачиваемой жидкости (макс.)	до 2 (в зависимости от Ø рабочего колеса)*
Вязкость перекачиваемой жидкости (макс.), сПз	200
Материал корпуса и рабочего колеса	PP PVDF
Температура жидкости	+65 °С (для материала PP), +90 °С (для материала PVDF)
Параметры двигателя	0,55-0,75 кВт, 3Ф, 50 Гц, 2900 об/мин 1 ф (опция)
Материалы вала	Ceramic(керамика)
Материал втулки	PTFE+Graphite(политетрафторэтилен)
Материал уплотнительных колец	EPDM, VITON
Тип соединения	Резьба: BSP (стандартно) Фланец (опция)



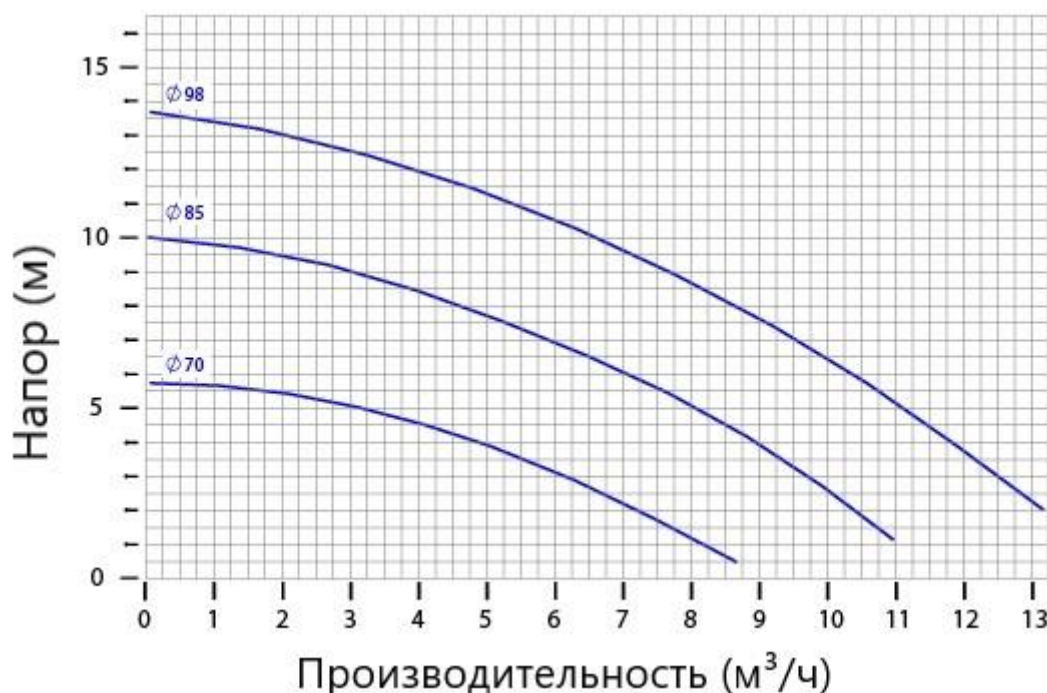
PP



PVDF

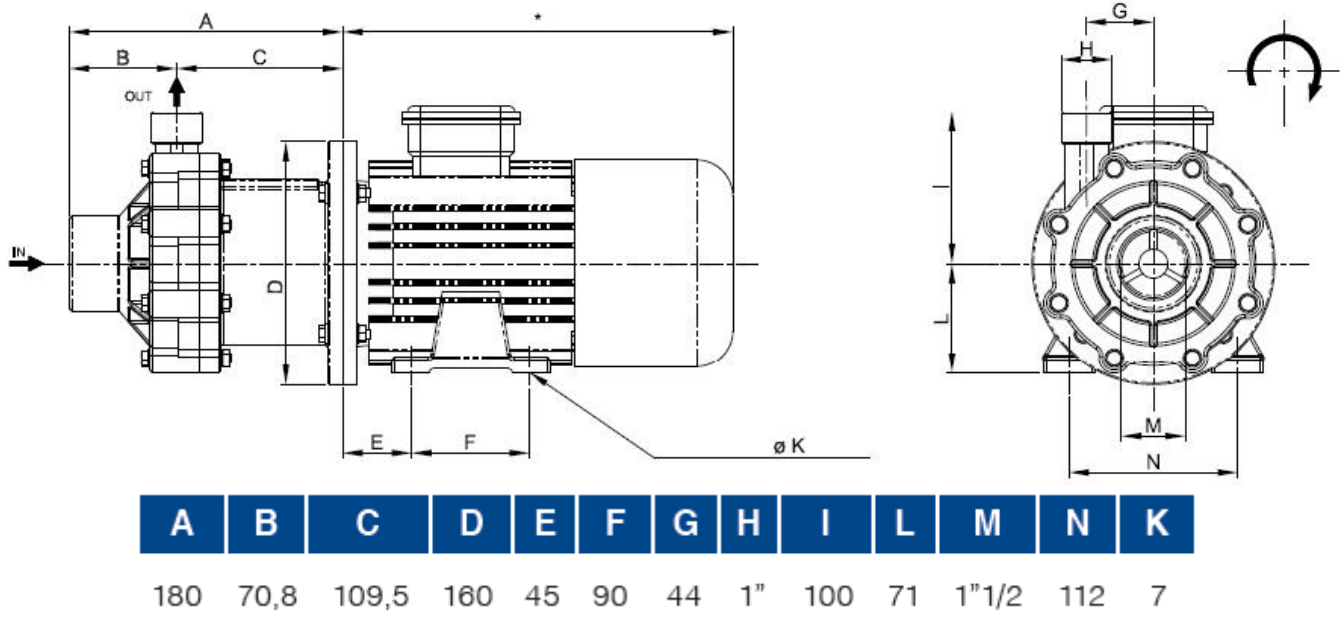
*Диам. Раб. колеса	Мощность двигателя 0,55 кВт	Мощность двигателя 0,75 кВт
Ø 98 мм	До 1,1 г/см ³	До 1,3 г/см ³
Ø 85 мм	До 1,5 г/см ³	До 1,8 г/см ³
Ø 70 мм	До 1,8 г/см ³	До 2,0 г/см ³

График производительности



Кривые и рабочие характеристики относятся к насосам со свободной подачей воды при температуре 20 °С и двухполюсным двигателем 50 Гц.

Габаритные размеры, мм



Габаритные размеры являются ориентировочными и могут варьироваться в зависимости от поставщика электродвигателя.