


Подходит для перекачивания агрессивных жидкостей

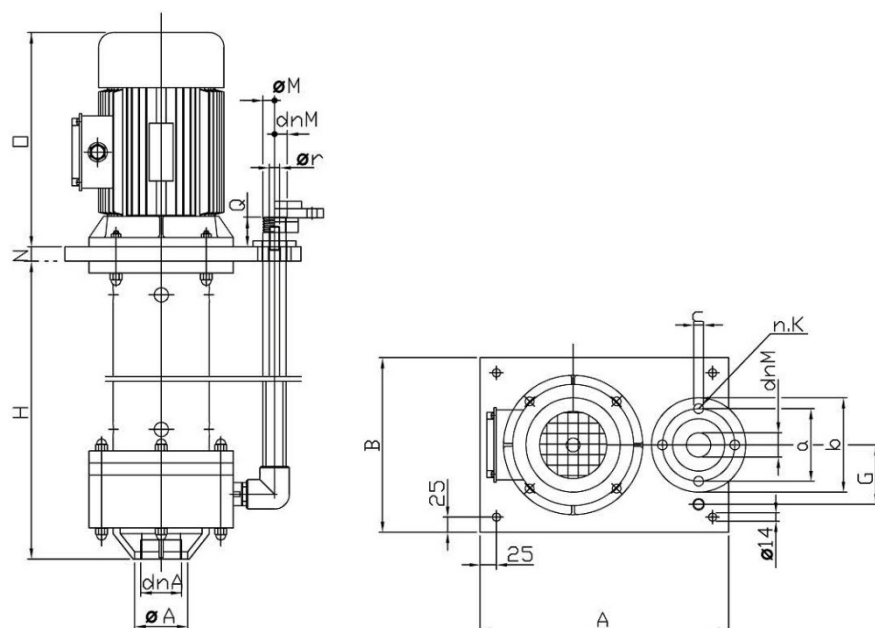
Технические характеристики

Производительность (макс.)	95 м³/час
Напор (макс.)	27 м
Вязкость (макс.), сПз	200
Плотность, г/см³	1,9
Объемная концентрация частиц (макс.)	2-3 %
Размер частиц (макс.)	1 мм
Двигатель	Трехфазный, 50 Гц, 2900 об/мин или 1450 об/мин (по запросу)  АTEX 94/9/ЕС
Материал корпуса	PP, PVDF, PEHD
Рабочее колесо	PP, PVDF, PE-UHMW Полуоткрытое для жидкостей с твердыми частицами; Закрытое для перекачивания растворов при высокой температуре.
Материал вала	Углеродистая сталь 39NiCrMo3 Покрыт термопластичным материалом
Уплотнительные кольца	EPDM – FPM – FFKM
Длина погружной трубки, мм	250,500
Рабочая температура	PP 0° C + 80° C PVDF -10° C +100° C PEHD -5° C + 70° C
Вес насоса (с трубкой 1000 мм.)	46,5 - 112 кг (в зависимости от двигателя)
Тип соединения	Резьба 4" внутр. Фланец 100/65 мм



- Прочная конструкция;
- Простота и экономичность сервиса;
- Консольная конструкция, без направляющих втулок, жестко прикрепленная к двигателю;
- Двигатель прикреплен непосредственно к плите;
- Погружная трубка из термопластика;
- Возможность сухого хода.

Габаритные размеры, (мм)



Опции

Увеличение длины всасывающей трубки	Фильтр на всасывающей трубке
Защита от дождя	Фланцевое соединение



Тип	Мотор Мин/макс	A	B	H	N	O	dnA	dnM	eA	a	b	c	K	er
65-125	90	670	500	250 -500	30	248	100	65	4"	145	185	18	4	½"
	455													

График производительности

