

Диафрагменный насос AFL 60

Технические характеристики

Максимальный расход, л/мин	65
Диаметр отверстия подачи воздуха	¼"
Диаметр входного /выходного отверстия для жидкости	½"
Максимальный напор, м	80
Максимальная высота самовсасывания (пустой трубопровод), м	5
Максимальная высота самовсасывания (заполн. трубопровод), м	9,8
Максимальное подаваемое давление воздуха, бар	8
Максимально допустимый диаметр твердых включений, мм	Единичные до 3,5
Максимальная вязкость жидкости, тыс., сП (под заливом)	20000
Макс. значения уровня звуковой мощности, дБ	72



PP



PVDF+CF



ALU

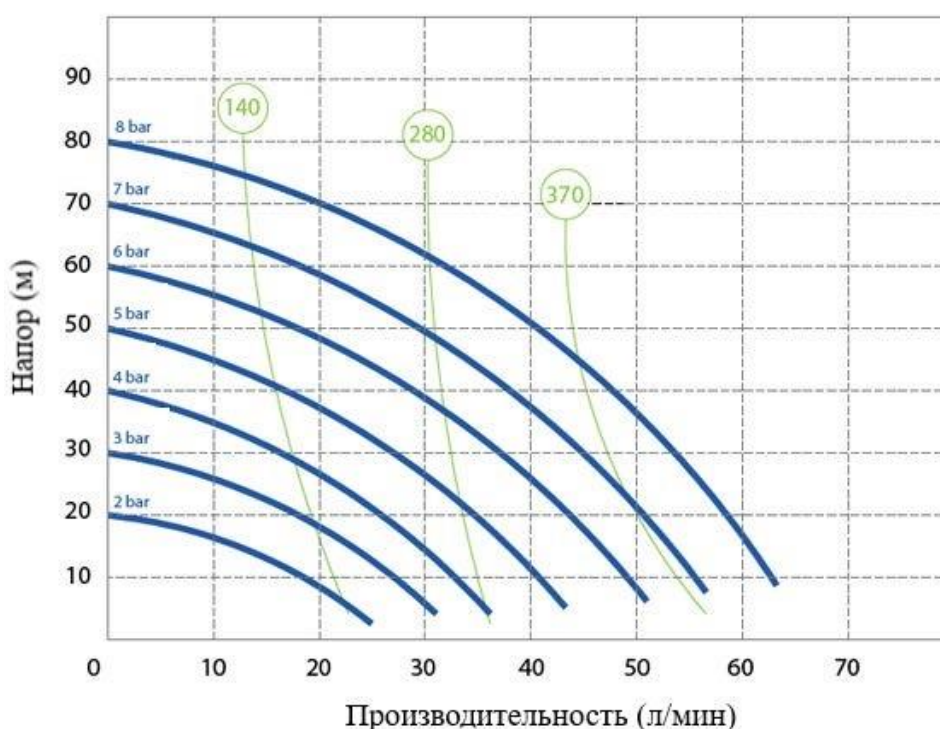


AISI316

Варианты исполнения

	Темп. жидкости	Вес
PP	- 4 °C / + 65°C	4,3кг
PVDF+CF	- 20 °C / + 95°C	5,3кг
ALU	- 20 °C / + 95°C	5,0кг
AISI316	- 20 °C / + 95°C	6,0кг

График производительности насосов AFL 60



Давление сжатого воздуха на входе в насос, бар

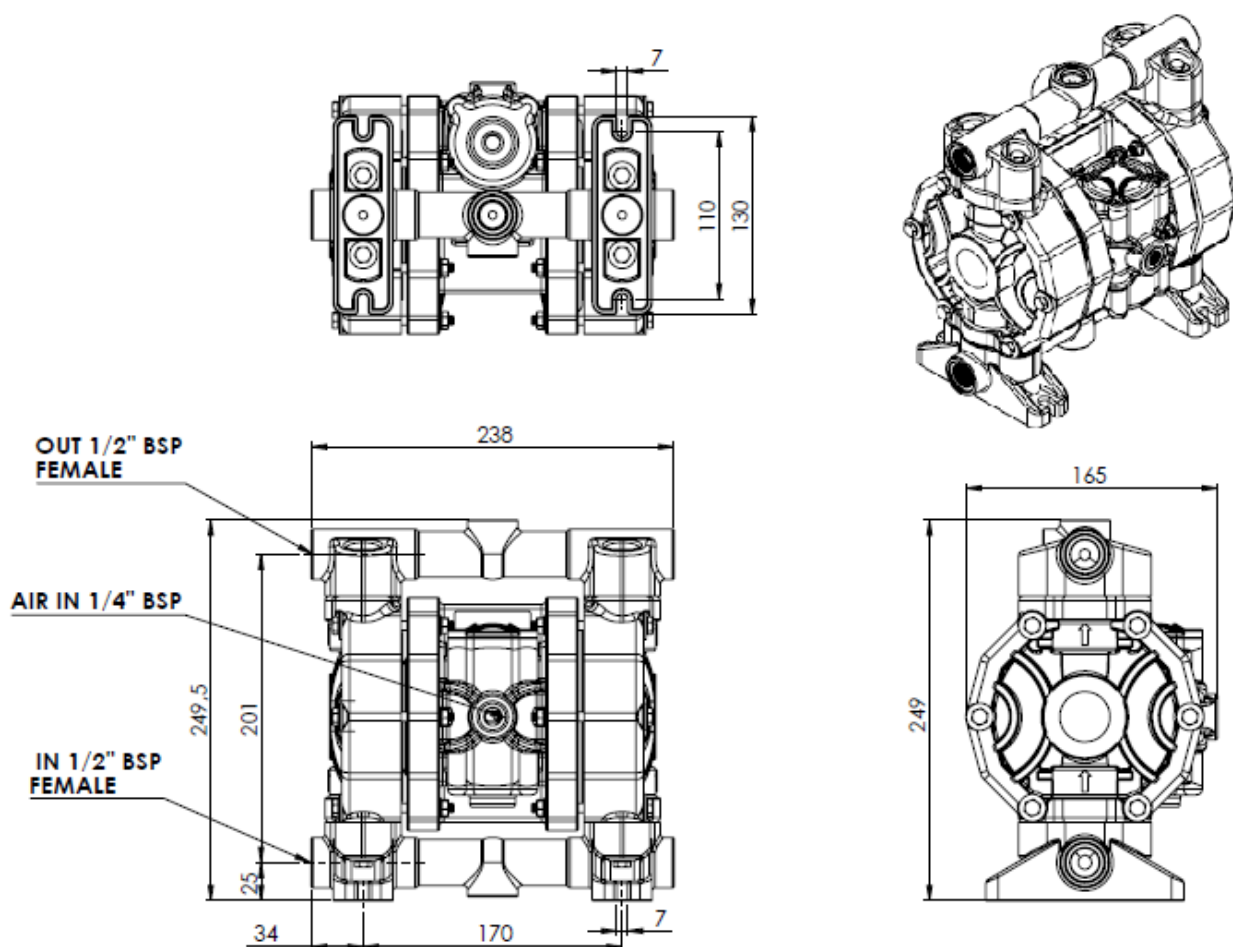


Расход воздуха, л/мин

Материалы исполнения:

Модель	Материал корпуса	Мембраны	Шарики	Седла шариков	Уплотнения	Тип соединения
AFL 60	P - PP KC- PVDF+CF S - SS AISI 316 A - ALU	H - HYTREL M - SANTOPRENE N- NBR D-EPDM HT - HYTREL+ PTFE MT -SANTOPRENE + PTFE	T-PTFE D-EPDM S -INOX N- NBR	P -PP S- INOX K -PVDF Z - PE-UHMW A - ALU	D -EPDM V - VITON T - PTFE N - NBR	1 - резьба BSP 2 - фланец 5 - резьба NPT

Габаритные размеры насосов AFL 60 PP , мм



Габаритные размеры насосов AFL 60 PVDF , мм

