

Диафрагменный насос AFL 252

Технические характеристики

Максимальный расход, л/мин	250
Диаметр отверстия подачи воздуха	1" ¼"
Диаметр входного /выходного отверстия для жидкости	½"
Максимальный напор, м	80
Максимальная высота самовсасывания (пустой трубопровод), м	5
Максимальная высота самовсасывания (заполн. трубопровод), м	9,8
Максимальное подаваемое давление воздуха, бар	8
Максимально допустимый диаметр твердых включений, мм	Единичные до 7,5 мм
Максимальная вязкость жидкости, тыс., сП (под заливом)	35000
Макс. значения уровня звуковой мощности, дБ	75



PP



PVDF+CF

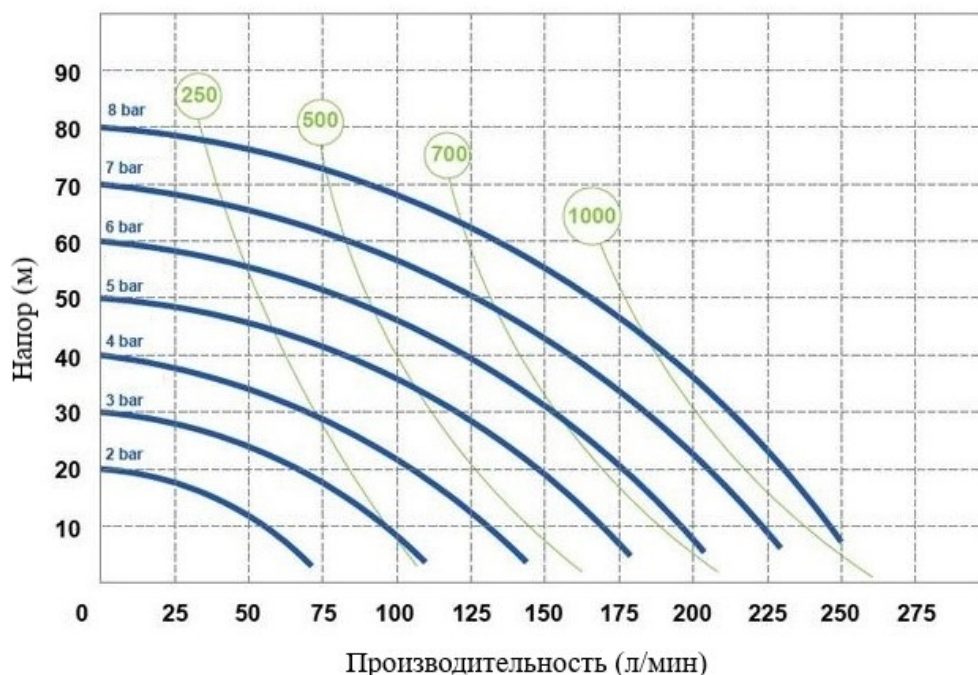


AISI316

Варианты исполнения

	Темп. жидкости	Вес
PP	- 4 °C / + 65°C	14,2кг
PVDF+CF	- 20 °C / + 95°C	16,2кг
AISI316	- 20 °C / + 95°C	17,2кг

График производительности насосов AFL 252

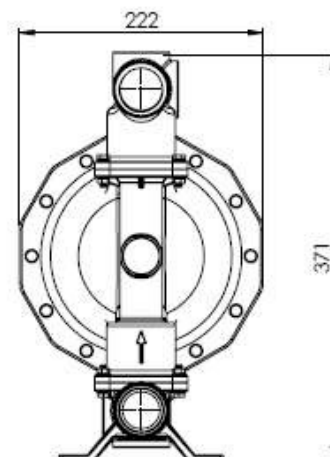
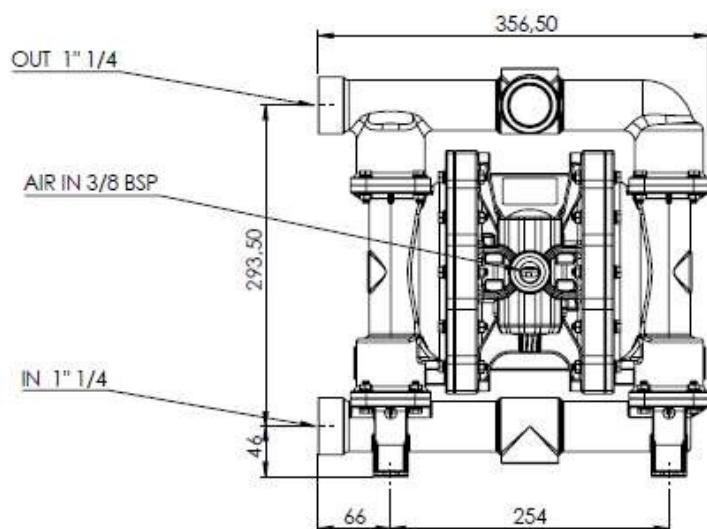
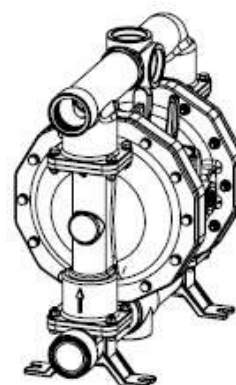
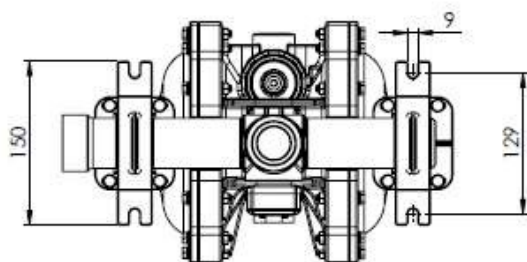


○ Давление сжатого воздуха на входе в насос, бар ○ Расход воздуха, л/мин

Материалы исполнения:

Модель	Материал корпуса	Мембраны	Шарики	Седла шариков	Уплотнения	Тип соединения
AFL 252	P - PP KC- PVDF+CF S - SS AISI 316	H - HYTREL M - SANTOPRENE N- NBR D-EPDM HT - HYTREL+ PTFE MT -SANTOPRENE + PTFE	T-PTFE D-EPDM S -INOX N- NBR	P -PP S- INOX K -PVDF Z - PE	D -EPDM V - VITON T - PTFE N - NBR	1 - резьба BSP 2 - фланец 5 - резьба NPT

Габаритные размеры насосов AFL 252 AISI316 , мм



Габаритные размеры насосов AFL 252 PP, PVDF мм

