

Диафрагменный насос AFL 7

Технические характеристики

Максимальный расход, л/мин	7
Диаметр отверстия подачи воздуха	4 мм
Диаметр входного /выходного отверстия для жидкости	¼ "
Максимальный напор, м	60
Максимальная высота самовсасывания (пустой трубопровод), м	3
Максимальная высота самовсасывания (заполн. трубопровод), м	9,8
Максимальное подаваемое давление воздуха, бар	6
Максимально допустимый диаметр твердых включений, мм	Единичные до 2
Максимальная вязкость жидкости, тыс., сП (под заливом)	5000
Макс. значения уровня звуковой мощности, дБ	62



PP



PVDF+CF

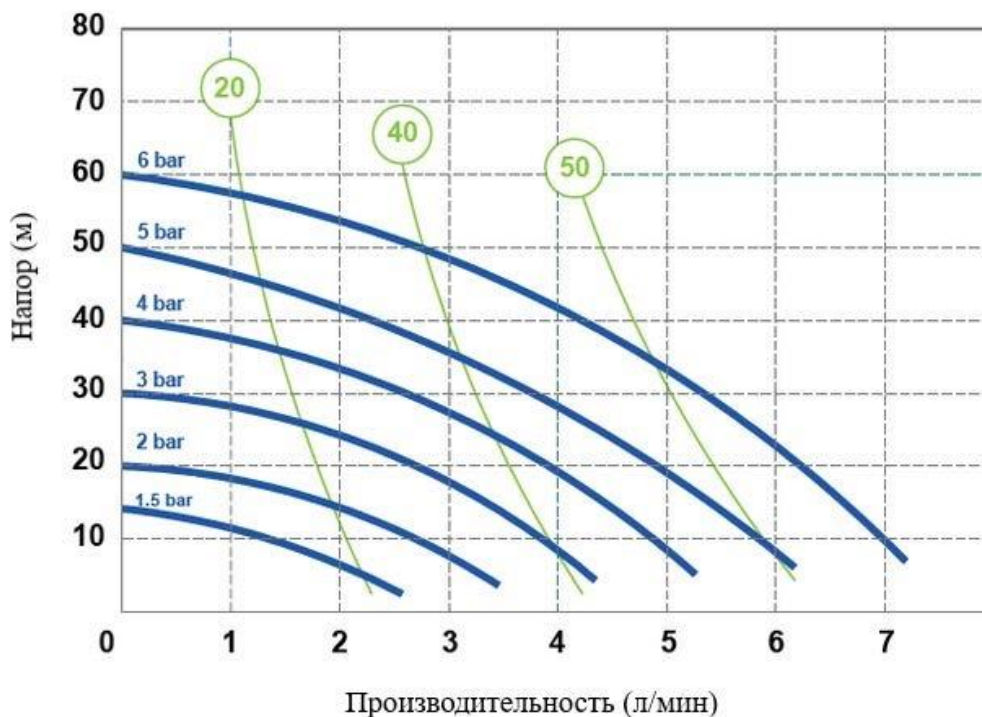


POMc

Варианты исполнения

	Темп. жидкости	Вес
PP	- 4 °C / + 65°C	0,84кг
PVDF+CF	- 20 °C / + 95°C	0,96кг
POMc	- 5 °C / + 80°C	0,84кг

График производительности насосов AFL 7

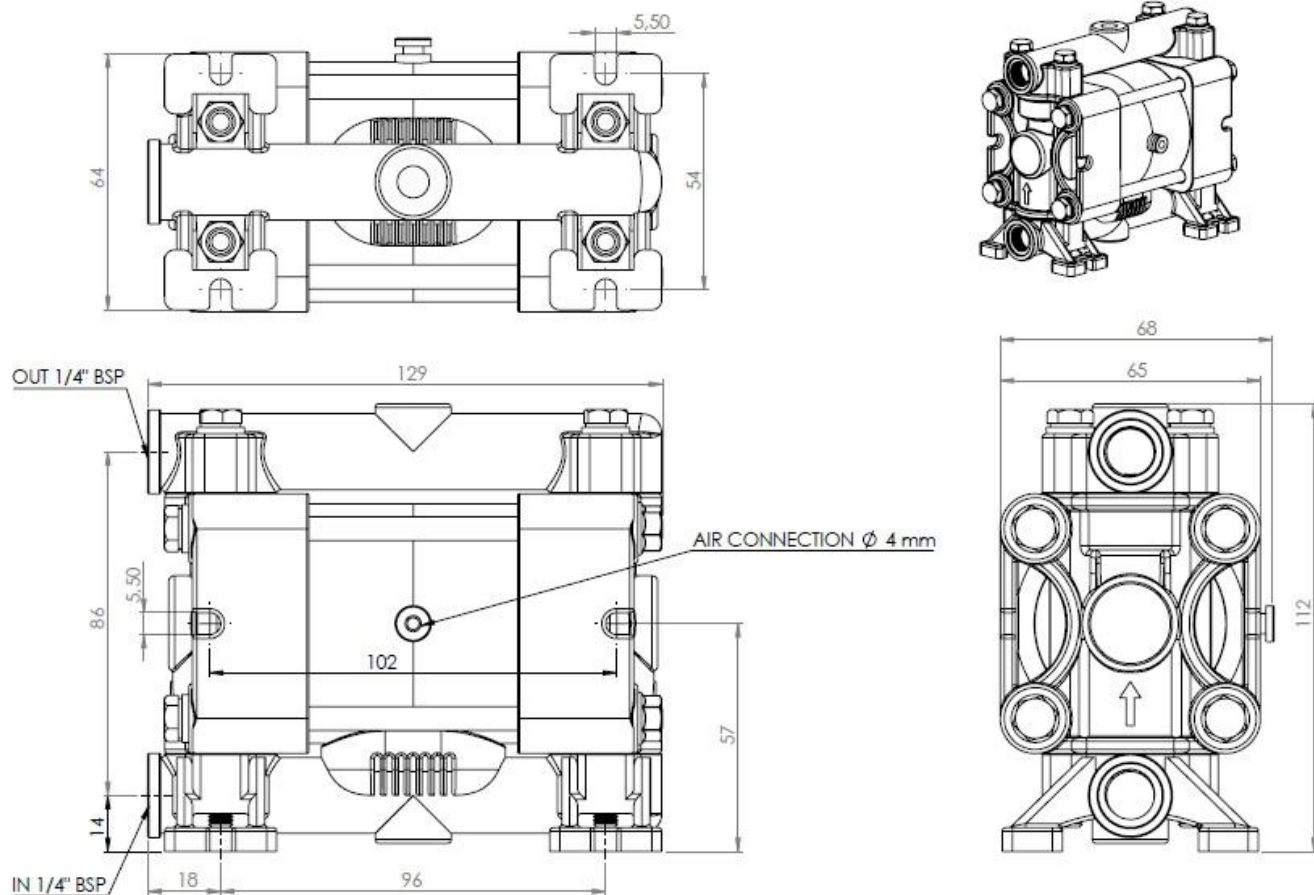


○ Давление сжатого воздуха на входе в насос, бар ○ Расход воздуха, л/мин

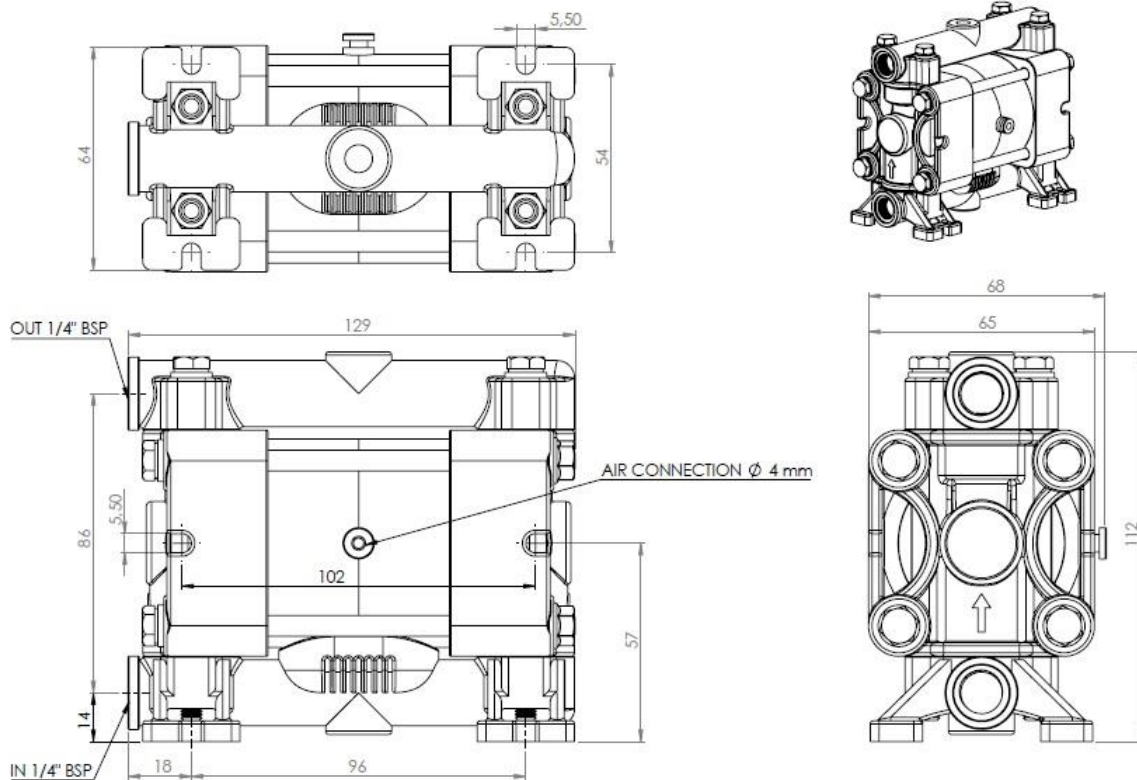
Материалы исполнения:

Модель	Материал корпуса	Мембраны	Шарики	Седла шариков	Уплотнения	Тип соединения
AFL 7	P - PP KС - PVDF+CF O - POMc	NT - NBR+PTFE	T-PTFE S - INOX	P - PP K - PVDF O - POMc	D - EPDM V - VITON T - PTFE N - NBR	1 – резьба BSP 5 – резьба NPT

Габаритные размеры насосов AFL 7 PP , мм



Габаритные размеры насосов AFL 7 PVDF , мм



Габаритные размеры насосов AFL 7 POMc , мм

