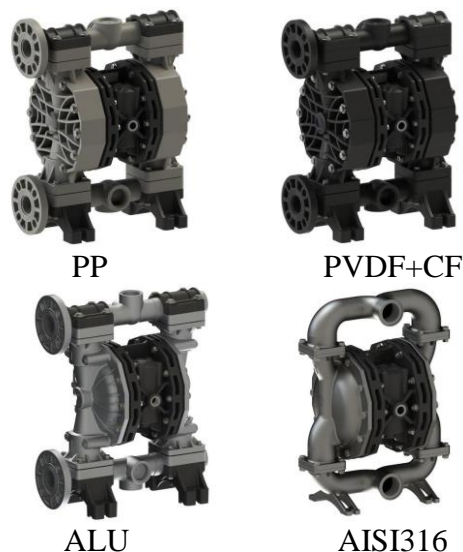


Технические характеристики

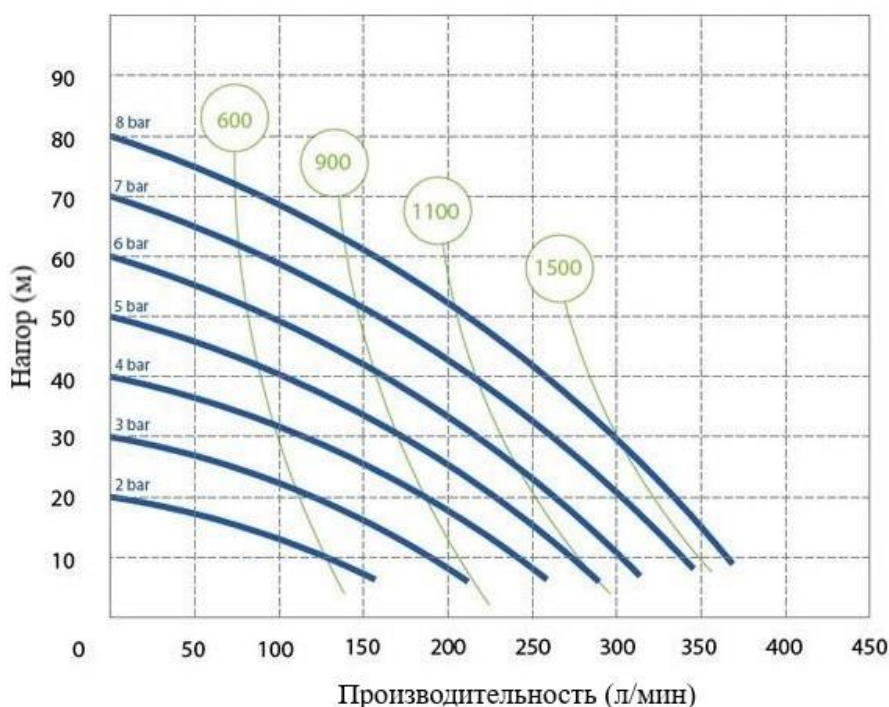
Максимальный расход, л/мин	380
Диаметр отверстия подачи воздуха	1/2"
Диаметр входного /выходного отверстия для жидкости	1" 1/2" – DN40
Максимальный напор, м	80
Максимальная высота самовсасывания (пустой трубопровод), м	5
Максимальная высота самовсасывания (заполн. трубопровод), м	9,8
Максимальное подаваемое давление воздуха, бар	8
Максимально допустимый диаметр твердых включений, мм	Единичные до 8 мм
Максимальная вязкость жидкости, тыс., сП (под заливом)	40000
Макс. значения уровня звуковой мощности, дБ	78



Варианты исполнения

	Темп. жидкости	Вес
PP	- 4 °C / + 65°C	18,2кг
PVDF+CF	- 20 °C / + 95°C	22,2кг
AISI316	- 20 °C / + 95°C	25,3кг
ALU	- 20 °C / + 95°C	22,2кг

График производительности насосов AFL 400

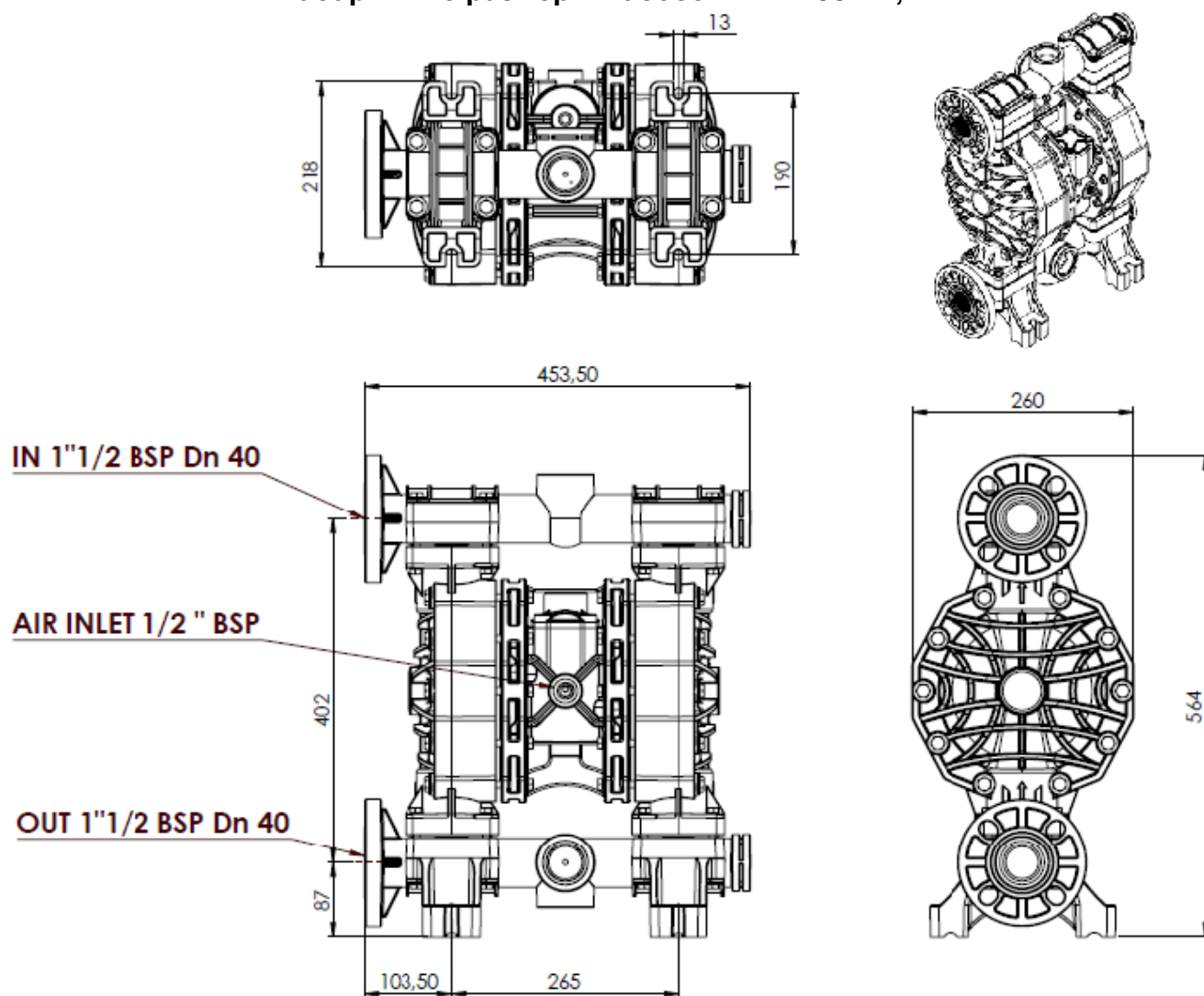


○ Давление сжатого воздуха на входе в насос, бар ● Расход воздуха, л/мин

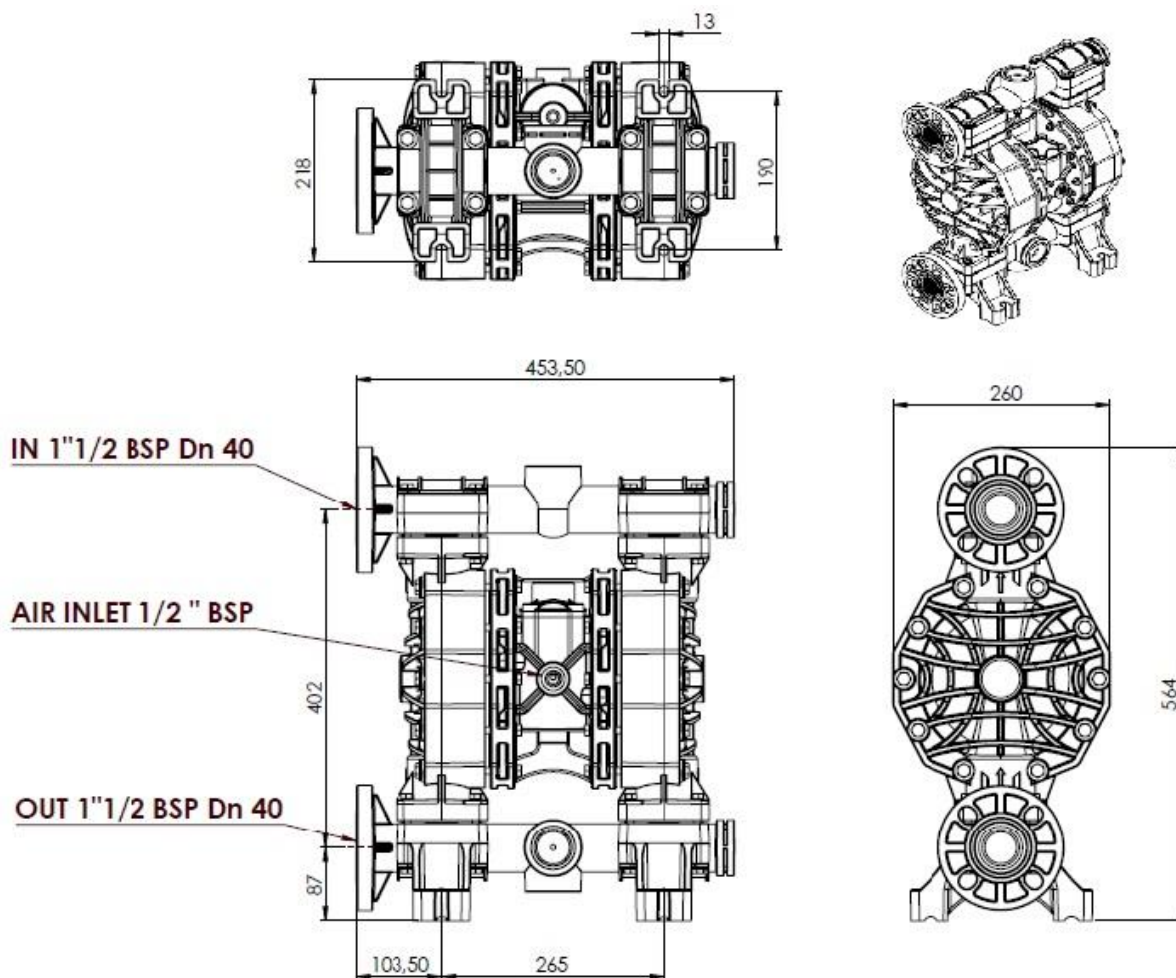
Материалы исполнения:

Модель	Материал корпуса	Мембраны	Шарики	Седла шариков	Уплотнения	Тип соединения
AFL 400	P - PP KC- PVDF+CF S - SS AISI 316 A - ALU	H - HYTREL M - SANTOPRENE N- NBR D-EPDM HT - HYTREL+ PTFE MT -SANTOPRENE + PTFE	T-PTFE D-EPDM S -INOX N- NBR	P - PP S - INOX K - PVDF Z - PE A - ALU	D -EPDM V - VITON T - PTFE N - NBR	1 - резьба BSP 2 - фланец 5 - резьба NPT

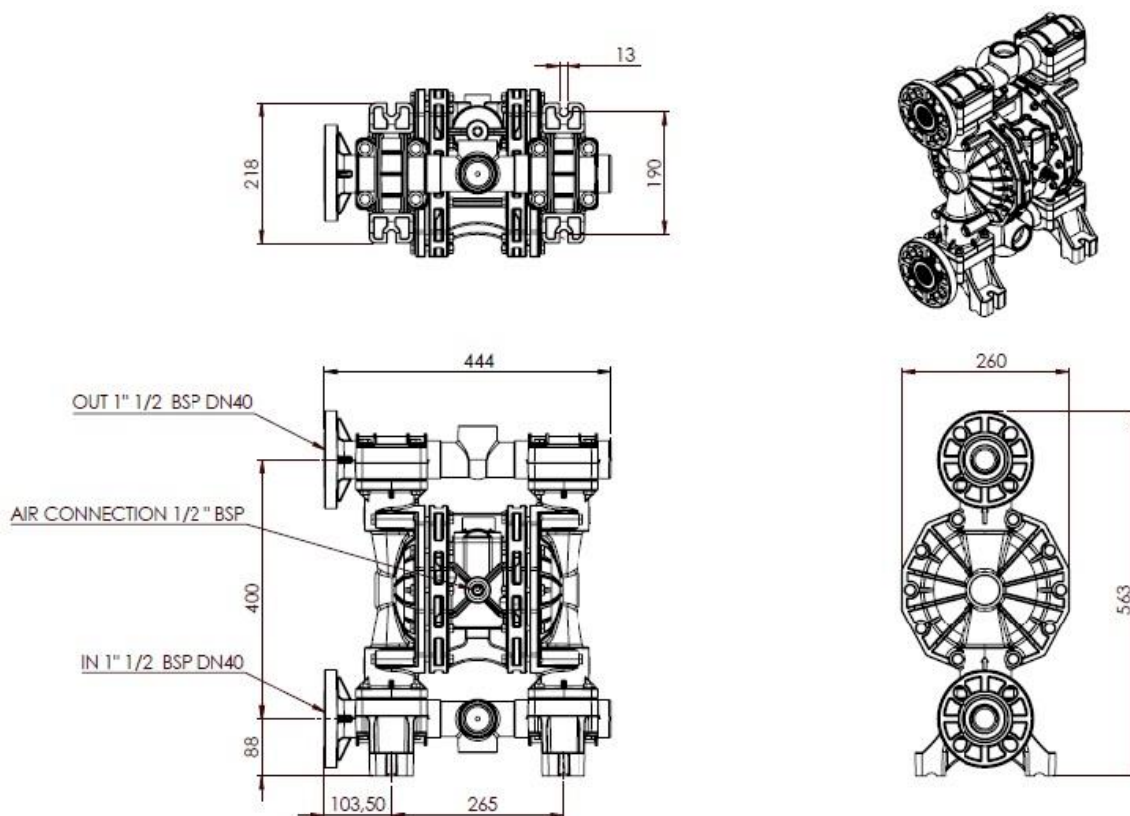
Габаритные размеры насосов AFL 400 PP, мм



Габаритные размеры насосов AFL 400 PVDF, мм



Габаритные размеры насосов AFL 400 ALU, мм



Габаритные размеры насосов AFL 400 AISI316 , мм

