

Технические характеристики

Максимальный расход, л/мин	1050
Диаметр отверстия подачи воздуха	3/4"
Диаметр входного /выходного отверстия для жидкости	3" – DN80
Максимальный напор, м	80
Максимальная высота самовсасывания (пустой трубопровод), м	5
Максимальная высота самовсасывания (заполн. трубопровод), м	9,8
Максимальное подаваемое давление воздуха, бар	8
Максимально допустимый диаметр твердых включений, мм	Единичные до 12 мм
Максимальная вязкость жидкости, тыс., сП (под заливом)	55000
Макс. значения уровня звуковой мощности, дБ	82

Варианты исполнения

	Темп. жидкости	Вес
PP	- 4 °С / + 65°С	50,0кг
AISI316	- 20 °С / + 95°С	111,5кг
ALU	- 20 °С / + 95°С	53,5кг



PP

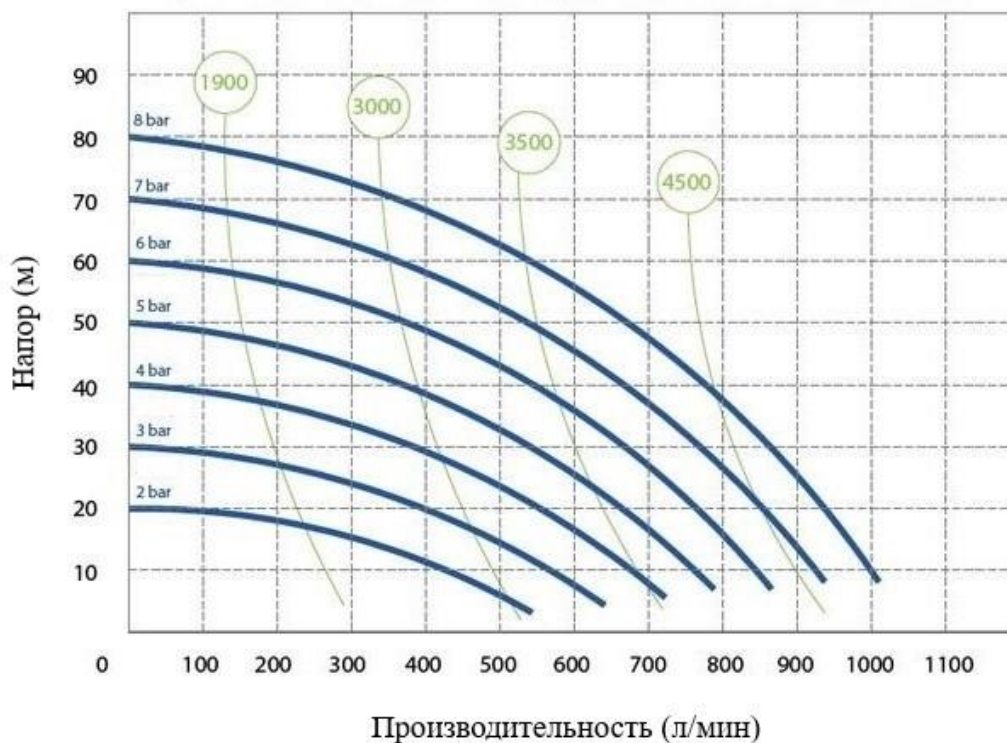


ALU



AISI316

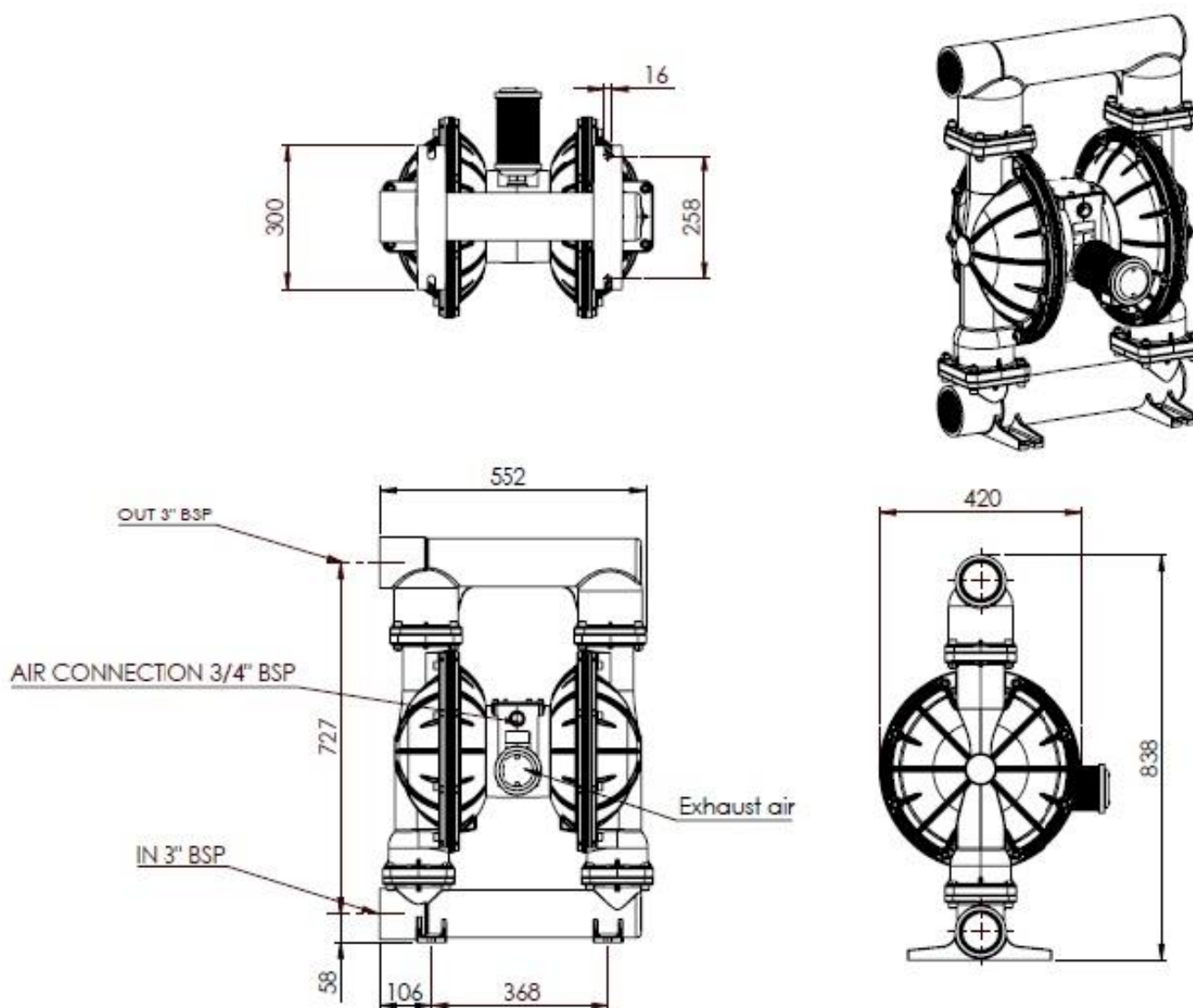
График производительности насосов AFL 1000



Материалы исполнения:

Модель	Материал корпуса	Мембраны	Шарики	Седла шариков	Уплотнения	Тип соединения
AFL 1000	P - PP S - SS AISI 316 A - ALU	H - HYTREL M - SANTOPRENE HT - HYTREL+ PTFE MT - SANTOPRENE + PTFE	T-PTFE D-EPDM S -INOX N- NBR	P - PP S - INOX A - ALU	D -EPDM V - VITON T - PTFE N - NBR	1 - резьба BSP 2 - фланец

Габаритные размеры насосов AFL 1000 ALU, мм



Габаритные размеры насосов AFL 1000 AISI316 , мм

